

CHIRANA Medical, a. s.

Námestie Dr. A. Schweitzera 194
916 01 Stará Turá
Slovenská Republika

tel.: +421 (32) 775 2257
fax: +421 (32) 775 2218
e-mail: medical@chirana.eu

www.chirana.eu

Registrované ochranné známky:

Chirana CHEESE®

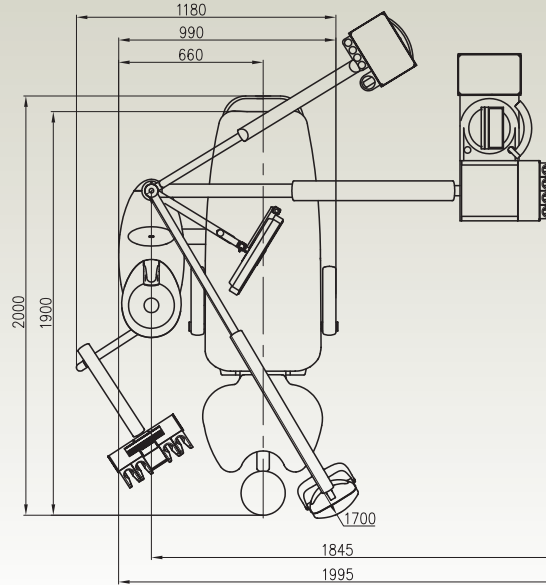


Chirana-inox

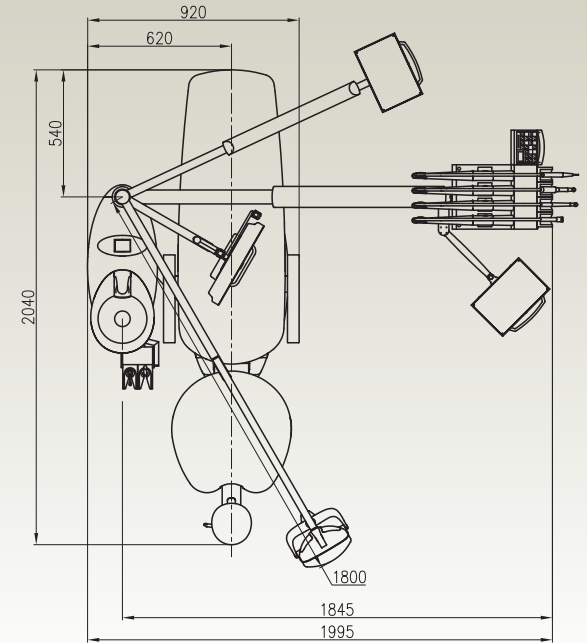
Chirana



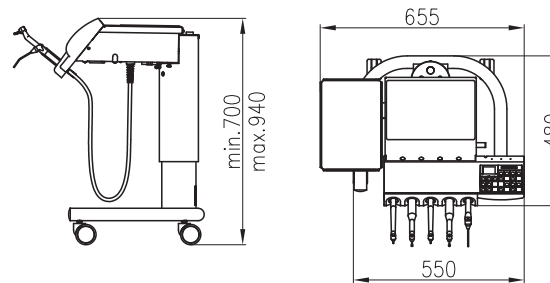
MED/2013/09



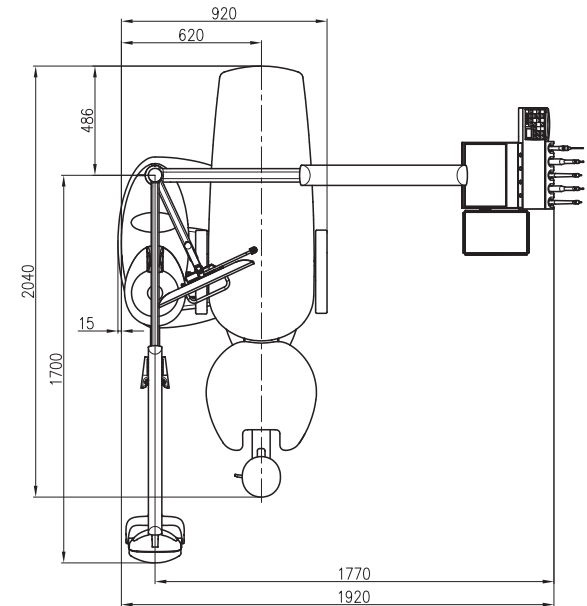
Chirana CHEESE



Chirana CHEESE E



"cart" stolík



Chirana CHEESE L



Povedz "Cheese!"

Chirana CHEESE®



Výrobná spoločnosť CHIRANA Medical, a.s. Stará Turá je súčasťou skupiny spoločností M.O.C. Stará Turá. Materská spoločnosť M.O.C. Stará Turá vznikla v roku 2001 ako projekt zachovania a ďalšieho rozvoja výroby výrobkov zdravotníckej techniky značky CHIRANA v Starej Turej.

Míľniky tradície strojárkej výroby a rozvoja značky CHIRANA v Starej Turej:

1935 - český priemyselník František Michera položil základy strojárkej výroby v Starej Turej. Vznikol nový strojársky závod zameraný na výrobu súčiastok pre vodomery a plynomery.

1947 - do závodu v Starej Turej bola delimitovaná výroba injekčnej techniky z likvidovaného závodu Injecta Kraslice v českom pohraničí. Sortiment sa postupne rozšíril o sterilizačnú, inhalačnú a vyšetrovaciu techniku, chirurgické nástroje a iné výrobky zdravotníckej techniky.

1958 - pod vtedajším názvom Presná mechanika - PREMA Stará Turá dosiahol závod jeden z prvých medzinárodných úspechov na svetovej výstave EXPO v Bruseli (cenou Grand Prix bola ocenená svetová novinka - veľká bronchoskopická súprava).

1963 - Zlúčenie všetkých výrobcov zdravotníckej techniky do jednej výrobnno-hospodárskej jednotky. Podnik v Starej Turej sa stal vedúcim národným podnikom s pridruženými národnými podnikmi Chirana Praha i Chirana Brno.

1965 - výrobcovia zdravotníckej techniky boli integrovaní do jedného právneho subjektu, ktorý dostal názov Chirana závody zdravotníckej techniky, odborový podnik Stará Turá.

1967 - v III. kvartáli roku 1967 bola v Starej Turej vyrobená prvá výrobná séria stomatologických súprav pod značkou CHIRADENT.

1968 - dynamický rozvoj dýchacej a anestetickéj techniky

1988 - rozšírenie výrobného programu o sortiment dentálneho náradia (prvotne bolo vyrábané na báze licencie spoločnosťou KaVo), neskôr bol nahradený výrobkami z vlastnej vývojovej dielne.

1991 - transformácia spoločnosti zo štátneho podniku na akciovú spoločnosť. Privatizácia a delenie spoločnosti na viacero samostatných podnikateľských jednotiek.

2001 - založenie zamestnanecko-manažérskej spoločnosti M.O.C. a vznik skupiny M.O.C. Stará Turá.

2002 - M.O.C. sa stáva výlučným vlastníkom súboru medzinárodných a národných ochranných známk CHIRANA ™.

Za 45-ročnú históriu v Starej Turej vyrobených pod značkou CHIRANA viac ako 100 tisíc stomatologických súprav (ERGOSTAR, PRAKTIK, SMILE a Chirana CHEESE). Do roku 2012 bolo v Starej Turej vyrobených pod značkou CHIRANA takmer 75 tisíc dýchacích a anestetických prístrojov.





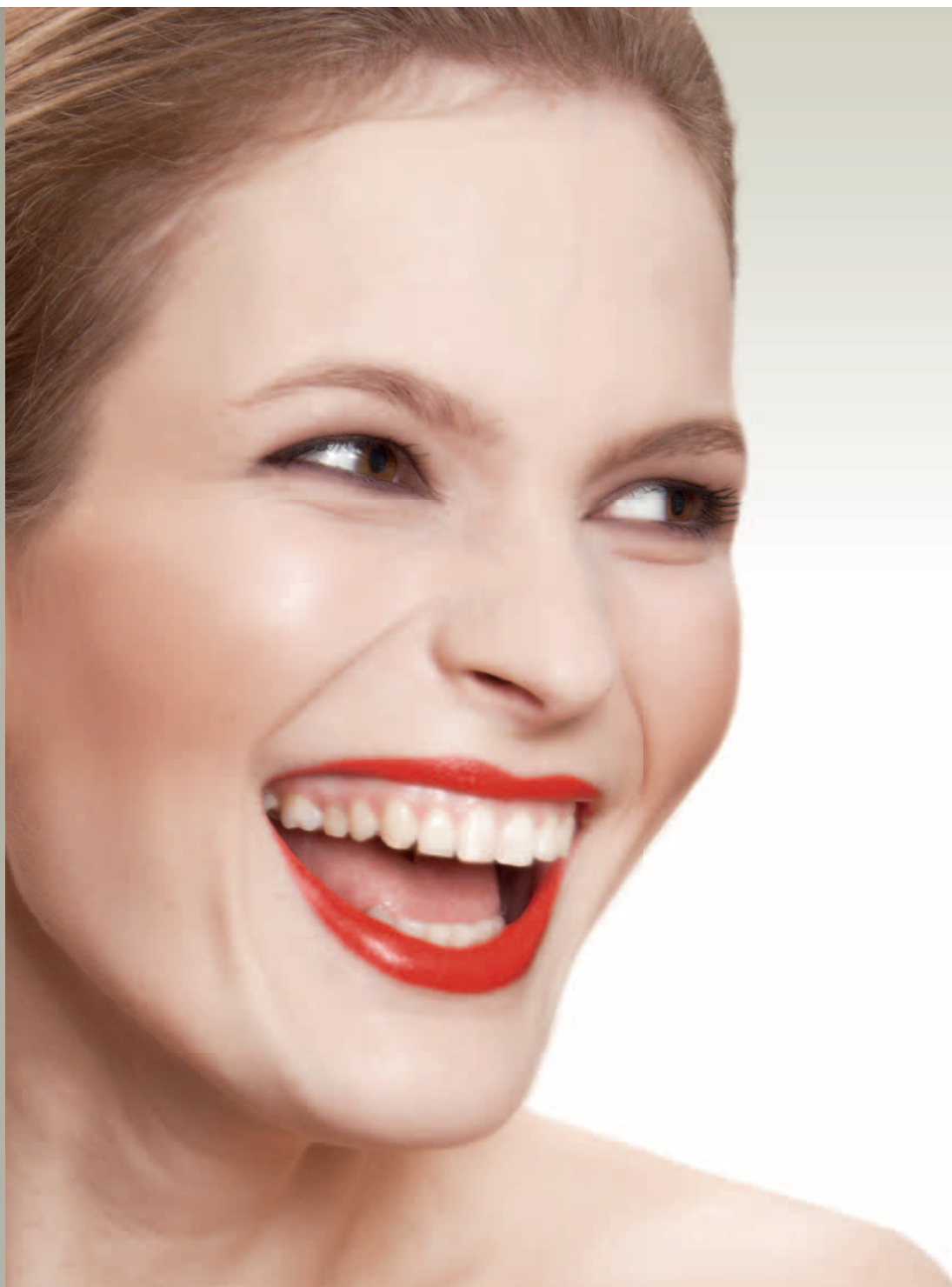
Chirana CHEESE®

Chirana CHEESE

EXKLUZÍVNE riešenie pre Vás! Komfort, spoľahlivosť, ergonómia.

Stomatologická súprava Chirana CHEESE umožňuje zákazníkovi slobodný výber vybavenia a parametrov - od najjednoduchšieho až po najkomfortnejšie prevedenie súpravy. Konceptia súpravy umožňuje jej postupné rozširovanie podľa narastajúcich požiadaviek lekára, prípadne i ľubovoľnú zmenu farby a vybavenia priamo v ordinácii.

Stomatologická súprava Chirana CHEESE je koncepčne riešená ako súprava nesená kreslom SK1-08. Model Chirana CHEESE dodávame aj v prevedení pre ľaváka.







Chirana CHEESE

Chirana CHEESE





Stolík lekára

Súprava umožňuje výber 2 prevedení stolíka lekára : 4N s možnosťou umiestnenia 1–4 nástrojov, alebo 6N -

s možnosťou umiestnenia 1–6 nástrojov. Obe prevedenia umožňujú horné i dolné vedenie hadíc nástrojov s nastaviteľným sklonom držiakov / lôžok pre náradie. Univerzálny hliníkový stolík súpravy môže technik prebudovať z dolného vedenia na horné a naopak i dodatočne priamo v ambulancii lekára.

Stolík lekára 4N je možné neskôr rozšíriť a dovybaviť na verziu 6N i priamo v ambulancii. Obe prevedenia stolíkov lekára ponúkajú 2 možnosti ovládacích panelov: centrálny panel so zabudovaným tray stolíkom a štandardný bočný ovládací panel.



Ovládanie stolíka lekára je možné prostredníctvom:

- fóliovej klávesnice s displejom, alebo
- farebným dotykovým panelom

Základné funkcie stolíka lekára:

- programovanie funkcií a parametrov pre dvoch užívateľov
- regulácia otáčok a výkonu nástrojov
- prepínanie spôsobu regulácie otáčok a výkonu (ručne / nožným ovládačom)
- zapnutie/vypnutie chladenia nástrojov
- zobrazenie otáčok a výkonu nástrojov
- funkcia vyfukovania (CHIP-BLOWING) s nastaviteľným objemom výfuku nezávisle pre každý nástroj, ovládaná ručne alebo automaticky
- reverzácia otáčok mikromotora
- funkcia Giromatic, ktorá je riadená elektronicky, bez nutnosti použitia špeciálneho násadca
- nastavenie krútiaceho momentu MM s funkciou „Autostop“ na dotykovom paneli
- zobrazovanie Apex-lokátoru na dotykovom paneli v prípade zakúpenia tejto opcie

- zapnutie/vypnutie osvetlenia nástrojov so svetlom
- nastavenie trvania dosvitu do 60 sec po ukončení práce so svetelným náradím
- regulácia intenzity osvetlenia nástrojov
- dezinfekcia hadíc nástrojov
- zapnutie/vypnutie a nastavenie doby plnenia pohára
- zapnutie/vypnutie a nastavenie doby oplachu pľuvadlovej misy
- zapnutie/vypnutie svietidla
- zapnutie/vypnutie negatoskopu
- ovládanie pohybov kresla vrátane programovania
- zastavenie pohybu kresla tlačidlom STOP
- svetelná a akustická indikácia potreby ošetrenia nástroja (mazaním) - táto funkcia predlžuje životnosť rotačných nástrojov
- možnosť nastavenia množstva chladiacej vody a vzduchu pre každý nástroj priamo z ovládacieho panelu
- blokovanie pohybu kresla pri činnosti náradia: chráni obsluhu i pacienta proti neúmyselnému spusteniu pohybu kresla pri práci lekára
- optický spínací systém pre spoľahlivé a univerzálne snímanie vybraného náradia z držiaka

- integrované antiretrakčné ventily chránia ZS pred spätným nasatím kontaminovaného chladiaceho spreja/vody z náradia.
- možnosť zabudovania nástrojov so svetlom LED
- hadice náradia sú pripojené k stolíku lekára konektormi
- 2 typy pantografického ramena stolíka lekára:
 - s mechanickou brzdou s blokovacou skrutkou
 - s pneumatickou brzdou so senzorom uchopenia ramena

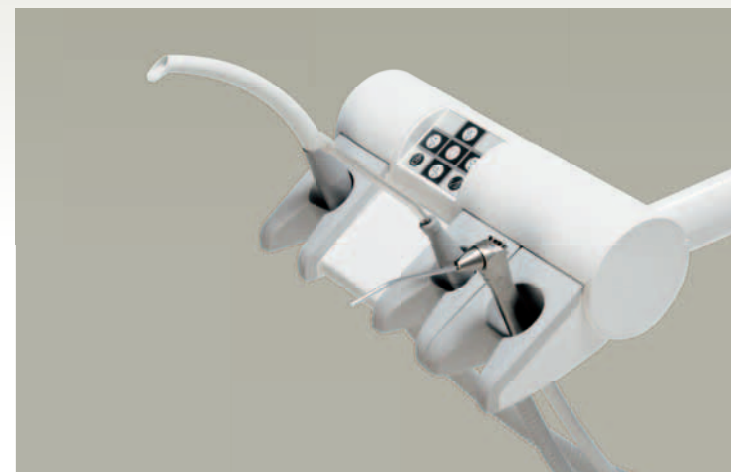
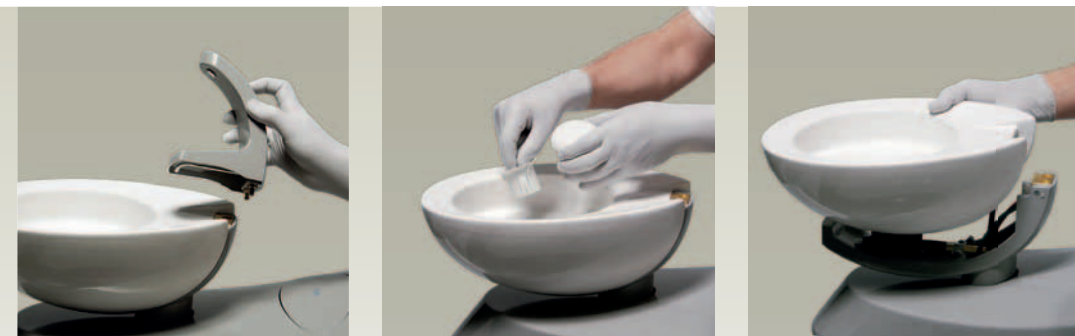
Možnosť širokého výberu nástrojov:

- 3 Funkčné a 6 Funkčné striekačky Chirana a Luzzani
- turbínkové násadce MIDWEST, nesvetelné, svetelné
- mikromotory nesvetelné, svetelné, bezkomutátorové Chirana, Bien Air, NSK, W&H
- UOZK nesvetelné i svetelné (EMS, NSK, Chirana LM, Satelec)
- polymerizačná lampa Mectron
- intraorálna kamera Chirana

Pľuvadlový blok

- otočná keramická pľuvadlová misa (smerom k pacientovi) odnímateľná, sterilizovateľná v autokláve
- systémy pre centrálné odsávanie (suché i mokré):
ejektorový systém, separačná automatika Cattani a Dürr CS1 + (výplachová jednotka) , zachytávač amalgámu Metasys Compact Dynamic a Dürr CAS1 + (výplachová jednotka) , mokré odsávanie Dürr MSBV
- systém rýchlo odnímateľných krytov umožňuje komfortný prístup k všetkým filtrom a zbernej nádobe separačnej automatiky
- nádoby čistej vody a dezinfekčného roztoku sú zabudované priamo vo vnútri pľuvadlového bloku
- optická a akustická indikácia hladiny čistej vody a dezinfekčného roztoku
- možnosť nastavenia automatického oplachu pľuvadlovej misy
- pľuvadlový blok možno doplniť :
 - systémom dezinfekcie vnútorného rozvodu vody hadíc nástrojov
 - systémom prídavného zásobníka tlakovej vody (PZTV)
 - ohrevom vody
 - prepínacím ventilom pre voľbu zdroja vody: vodovod / PZTV
 - systémom kontinuálnej dezinfekcie vodnej cesty Metasys WEK





Hygiena

Čistenie súprav Chirana CHEESE je veľmi jednoduché. Všetky časti sú riešené s ohľadom na najnáročnejšie hygienické požiadavky na celú stomatologickú súpravu vrátane kresla pacienta:

- odnímateľné hadice náradia s konektormi a odnímateľné náradie sestry a odsávacích hadíc umožňuje jednoduché čistenie a dezinfekciu, odsávací modul je dostupný i s hygienickým systémom hadíc H1
- všetky lôžka a držiaky náradia sú termo-dezinfikovateľné
- odnímateľná keramická plúvadlová misa, ktorá obsahuje systém oplachovania a plnenia pohára umožňuje rýchle a jednoduché čistenie, dezinfekciu a sterilizáciu
- systém vodného napájania môže byť doplnený systémom ochrany pitnej vody s kontinuálnou dezinfekciou, ktorý je zabudovaný pod krytom kresla pacienta a zabraňuje znečisteniu pitnej vody spätným tokom v súlade EN 1717 (DVGW)
- plne automatizované postupy čistenia hadíc náradia a vodných ciest
- systém čistej vody ponúka možnosť výberu vodného zdroja pre plnenie pohára a chladenie náradia medzi vodovodom a zabudovanou nádobou čistej vody s minimalizáciou rizika kontaminácie

Stolík asistenta

Na stolík asistenta možno umiestniť 1–4 držiaky, môže byť vybavený jednoduchou fóliovou klávesnicou alebo farebným dotykovým panelom.

Ovládacie panely stolíka asistenta:

- ovládací panel 1: ovládanie plnenia pohára a oplachu misy
- ovládací panel 2: ovládanie plnenia pohára a oplachu misy, ovládanie kresla
- ovládací panel 3: ovládanie plnenia pohára a oplachu misy, ovládanie kresla, zapnutie/vypnutie svietidla, 1 voľná doplnková funkcia (napr. aktivácia zvončeka, elektronického zámku dverí a pod.)
- ovládací panel dotykový: ovládanie plnenia pohára a oplachu misy, ovládanie kresla, zapnutie/vypnutie svietidla, 1 voľná doplnková funkcia (napr. aktivácia zvončeka, elektronického zámku dverí a pod.)



Stolík asistenta

Ramená stolíka asistenta:

- otočné rameno
- predĺžené otočné rameno
- výškovo nastaviteľné rameno (5 nastaviteľných polôh)
- predĺžené výškovo nastaviteľné rameno (5 nastaviteľných polôh)

Možnosť výberu nástrojov:

- 3- funkčná striekačka (Chirana, Luzzani)
- 6-funkčná striekačka so svetlom alebo bez svetla (Luzzani)
- polymerizačná lampa Mectron
- intraorálna kamera Chirana
- hadica odsávačky
- hadica odsliňovača

Chirana CHEESE



Chirana CHEESE E

EFEKTÍVNE riešenie pre všetkých ! Efektívnosť, spoľahlivosť, ergonómia.

Stomatologická súprava Chirana CHEESE E predstavuje optimálne riešenie stomatologického pracoviska, ktoré uspokojuje i náročnejšie potreby lekára.

Príťažlivý dizajn a množstvo úžitkových parametrov robia zo súpravy Chirana CHEESE E najefektívnejšiu voľbu pre zákazníka.

Túto univerzálnu stomatologickú súpravu je možné vybaviť komfortným kreslom SK1-08 alebo štíhlejšim riešením v podobe kresla SK1-01.







Chiron CHEESE E

Chirana CHEESE E

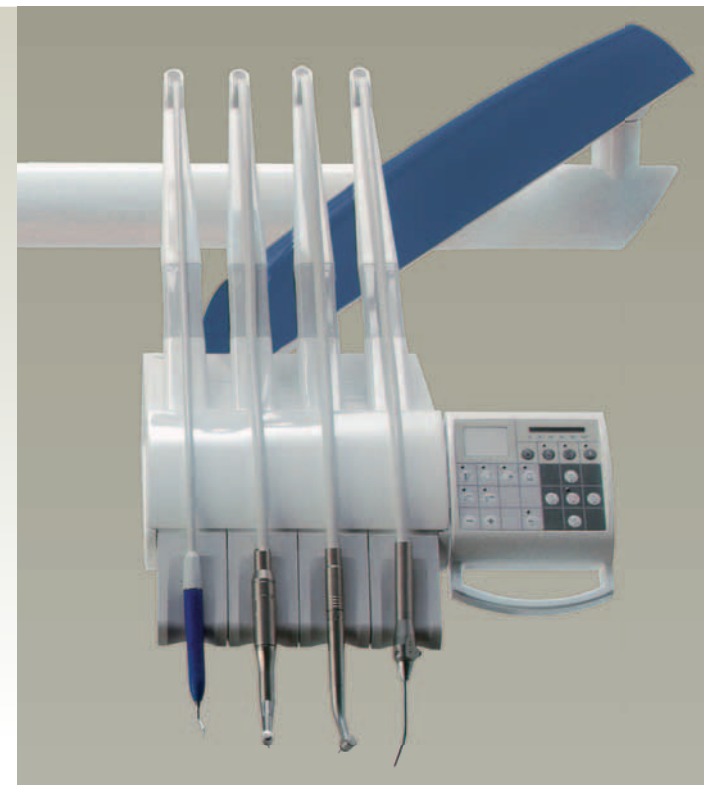


Stolík lekára

Súprava umožňuje výber 2 prevedení stolíka lekára : 4N s možnosťou umiestnenia 1–4 nástrojov, alebo 6N - s možnosťou umiestnenia 1–6 nástrojov. Obe prevedenia umožňujú horné i dolné vedenie hadíc nástrojov s nastaviteľným sklonom držiakov / lôžok pre náradie.

Ovládanie stolíka lekára je možné prostredníctvom:

- ovládacej fóliovej klávesnice s displejom, alebo
- farebným dotykovým panelom





Základné funkcie stolíka lekára:

- regulácia otáčok a výkonu nástrojov
- prepínanie spôsobu regulácie otáčok a výkonu (ručne / nožným ovládačom)
- zapnutie/vypnutie chladenia nástrojov
- zobrazenie otáčok a výkonu nástrojov
- funkcia vyfukovania (CHIP-BLOWING) s nastaviteľným objemom výfuku nezávisle pre každý nástroj, ovládaná ručne alebo automaticky
- reverzácia otáčok mikromotora
- funkcia Giromatic, ktorá je riadená elektricky, bez nutnosti použitia špeciálneho násadca
- nastavenie krútiaceho momentu MM s funkciou „Autostop“ na dotykovom paneli
- zobrazovanie Apex-lokátora na dotykovom paneli v prípade zakúpenia tejto opcie
- zapnutie/vypnutie osvetlenia nástrojov so svetlom
- nastavenie trvania dosvitu do 60 sec po ukončení práce

- so svetelným náradím
- regulácia intenzity osvetlenia nástrojov
- dezinfekcia hadíc nástrojov
- zapnutie/vypnutie a nastavenie doby plnenia pohára
- zapnutie/vypnutie a nastavenie doby oplachu pľuvadlovej misy
- zapnutie/vypnutie svetidla
- zapnutie/vypnutie negatoskopu
- ovládanie pohybov kresla vrátane programovania
- zastavenie pohybu kresla tlačidlom STOP
- svetelná a akustická indikácia potreby ošetrenia nástroja (mazaním)- táto funkcia predlžuje životnosť rotačných nástrojov
- možnosť nastavenia množstva chladiacej vody a vzduchu pre každý nástroj priamo z ovládacieho panelu
- blokovanie pohybu kresla pri činnosti náradia: chráni obsluhu i pacienta proti neúmyselnému spusteniu pohybu kresla pri práci lekára
- optický spínací systém pre spoľahlivé a univerzálne snímanie

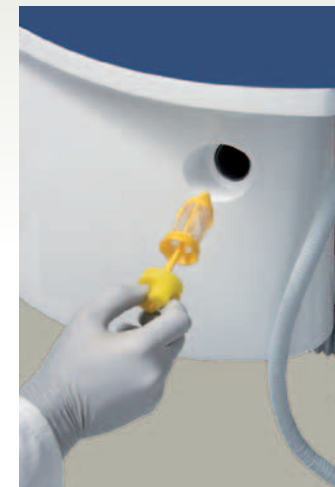
- vybraného náradia z držiaka
- integrované antiretrakčné ventily chránia ZS pred spätným nasatím kontaminovaného chladiaceho spreja/ vody z náradia.
- možnosť zabudovania nástrojov so svetlom LED
- 2 typy pantografického ramena stolíka lekára:
- s mechanickou brzdou s blokovacou skrutkou
- s pneumatickou brzdou so senzorom uchopenia ramena

Možnosť širokého výberu nástrojov:

- 3 Funkčné a 6 Funkčné striekačky Chirana a Luzzani
- turbínkové násadce MIDWEST, nesvetelné, svetelné
- mikromotory nesvetelné, svetelné, bezkomutátorové Chirana, Bien Air, NSK, W&H
- UOZK nesvetelné i svetelné (EMS, NSK, Chirana LM, Satelec)
- polymerizačná lampa Mectron
- intraorálna kamera Chirana

Pľuvadlový blok

- otočná keramická pľuvadlová misa (smerom k pacientovi)
- systémy pre centrálné odsávanie (suché i mokré): ejektorový systém, separačná automatika Cattani a Dürr CS1 + (výplachová jednotka), zachytávač amalgámu Metasys Compact Dynamic a Dürr CAS1 + (výplachová jednotka), mokré odsávanie Dürr MSBV
- pľuvadlový blok možno doplniť :
- systémom dezinfekcie vnútorného rozvodu vody hadíc nástrojov
- systémom prídavného zásobníka tlakovej vody (PZTV)
- prepínacím ventilom pre voľbu zdroja vody: vodovod / PZTV
- ohrevom vody



Hygiena

Čistenie súprav Chirana CHEESE je veľmi jednoduché. Všetky časti Chirana CHEESE E sú riešené s ohľadom na náročné hygienické požiadavky na stomatologickú súpravu vrátane kresla pacienta:

- všetky lôžka a držiaky náradia sú termo-dezinfikovateľné
- odnímateľná keramická pľuvadlová misa, ktorá obsahuje systém oplachovania a plnenia pohára umožňuje rýchle a jednoduché čistenie, dezinfekciu a sterilizáciu
- plne automatizované postupy čistenia hadíc náradia a vodných ciest
- systém čistej vody ponúka možnosť výberu vodného zdroja pre plnenie pohára a chladenie náradia medzi vodovodom a zabudovanou nádobou čistej vody s minimalizáciou rizika kontaminácie



Stolík asistenta

Stolík asistenta s jednoduchou fóliovou klávesnicou umožňuje umiestniť 1 - 4 držiačky:

- stolík asistenta E s možnosťou umiestnenia 1- 3 držiačok
- stolík asistenta EASY na výškovo nastaviteľnom ramene s možnosťou umiestnenia 1 - 4 držiačok

Ramená stolíka asistenta:

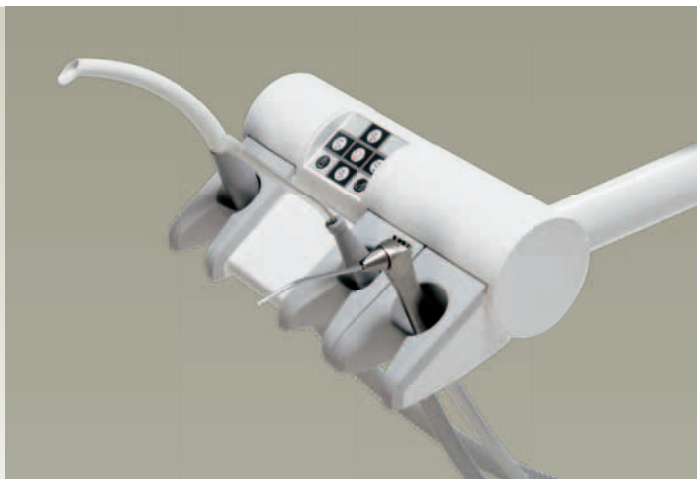
- pevné rameno
- otočné rameno
- výškovo nastaviteľné rameno (5 nastaviteľných polôh)

Ovládacie panely stolíka asistenta:

- ovládací panel 1: ovládanie plnenia pohára a oplachu misy
- ovládací panel 2: ovládanie plnenia pohára a oplachu misy, ovládanie kresla
- ovládací panel EASY (len so stolíkom EASY): ovládanie plnenia pohára a oplachu misy, voľba zdroja vody (vodovod / PZTV), ovládanie pohybov kresla, zapnutie/vypnutie svetidla

Možnosť výberu nástrojov:

- trojfunkčná striekačka (Chirana, Luzzani)
- PL Mectron
- odsávací hadica s dýzou
- odsliňovač



Chirana CHEESE E



Chirana CHEESE L

**OPTIMÁLNE riešenie pre všetkých ! Ergonómia,
spoľahlivosť, stabilitosť.**

Stomatologická súprava Chirana CHEESE L ponúka svojim užívateľom široké možnosti výberu vybavenia, ergonomickú prácu a komfort pre pacienta.

Chirana CHEESE L je stacionárna a nesie kreslo SK1.01, je to tzv. SIDE-LIFT koncept. Na rozdiel od iných riešení, Chirana CHEESE L sa vyznačuje štíhlym, príťažlivým dizajnom pri zachovaní celkovej stability.







Chirana CHEESE L

Chirana CHEESE L



Stolík lekára

Stolík lekára 5N s možnosťou osadenia 5 nástrojov, s jednoduchou fóliovou klávesnicou a negatoskopom. Stolík umožňuje dolné alebo horné vedenie hadíc nástrojov podľa požiadavky zákazníka. Chirana CHEESE L možno kompletovať i pojazdným "cart" stolíkom (len s dolným vedením hadíc) s nastaviteľnou výškou od 700 do 940 mm.

Základné funkcie:

- regulácia otáčok a výkonu nástrojov s možnosťou prepínania spôsobu regulácie - ručne /nožným ovládačom
- zvyšovanie a znižovanie nastavených hodnôt otáčok a výkonu nástrojov
- zobrazenie otáčok a výkonu na indikačnej stupnici
- reverzácia otáčok mikromotora
- funkcia Giromatic
- programovanie funkcií
- zapnutie/vypnutie osvetlenia nástrojov so svetlom
- zapnutie/vypnutie automatického prefúknutia nástrojov
- zapnutie/vypnutie chladenia nástrojov
- zapnutie/vypnutie a nastavenie doby plnenia pohára a oplachu pľuvadlovej misy
- zapnutie/vypnutie svietidla a negatoskopu
- dezinfekcia hadíc nástrojov
- ovládanie pohybov kresla
- zastavenie pohybu kresla tlačidlom STOP
- všetky nástroje okrem striekačky majú blokovanie súčasného spustenia
- svetelná a akustická indikácia ošetrovania nástroja (mazanie)
- možnosť nastavenia množstva chladiacej vody pre každý nástroj samostatne priamo na klávesnici stolíka
- blokovanie pohybu kresla pri činnosti náradia: chráni obsluhu i pacienta proti neúmyselnému spusteniu pohybu kresla pri práci lekára
- integrované antiretrakčné ventily chránia ZS pred spätným nasatím kontaminovaného chladiaceho spreja/vody z náradia
- fixovanie vertikálnej polohy stolíka lekára mechanickou, alebo automatickou brzdou
- možnosť zabudovania nástrojov so svetlom LED

Možnosť širokého výberu nástrojov:

- 3 Funkčné a 6 Funkčné striekačky Chirana a Luzzani
- turbínkové násadce MIDWEST, nesvetelné, svetelné
- miktomotory nesvetelné, svetelné, bezkomutátorové Chirana, Bien Air, NSK
- UOZK nesvetelné i svetelné (EMS, NSK, Chirana LM, Satelec)
- PL lampa Mectron
- intraorálna kamera Chirana





Stolík asistenta

Stolík asistenta umožňuje umiestniť 1 - 4 držiaky, obsahuje jednoduchú fóliovú klávesnicu:

- Stolík asistenta 2N : 1-2 držiaky
- Stolík asistenta 4N : 1-4 držiaky

Ramená stolíka asistenta:

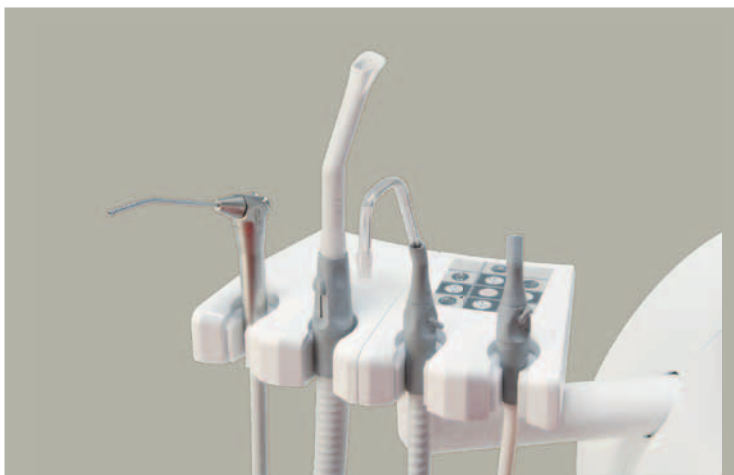
- otočné rameno
- predĺžené 2x otočné rameno
- výškovo nastaviteľné rameno (5 nastaviteľných polôh)

Ovládacie funkcie stolíka asistenta:

- ovládanie plnenia pohára a oplachu misy
- voľba zdroja vody: vodovod / PZTV
- ovládanie pohybov kresla
- zapnutie/vypnutie svetidla

Možnosť výberu nástrojov:

- trojfunkčná striekačka (Chirana, Luzzani)
- PL Mectron
- odsávací hadica s dýzou
- odslňovač



Pľuvadlový blok

- otočná keramická pľuvadlová misa (smerom k pacientovi)
- systémy pre centrálné odsávanie (suché i mokré): ejektorový systém, separačná automatika Cattani a Dürr CS1, zachytávač amalgámu Metasys Compact Dynamic a Dürr CAS1, mokré odsávanie Dürr MSBV
- pľuvadlový blok možno doplniť :
- systémom dezinfekcie vnútorného rozvodu vody hadíc nástrojov
- systémom prídavného zásobníka tlakovej vody (PZTV)
- prepínacím ventilom pre voľbu zdroja vody: vodovod / PZTV
- ohrevom vody

Hygiena

Všetky časti Chirana CHEESE L sú riešené s ohľadom na náročné hygienické požiadavky na stomatologickú súpravu vrátane kresla pacienta:

- odnímateľná keramická pľuvadlová misa, ktorá obsahuje systém oplachovania a plnenia pohára umožňuje rýchle a jednoduché čistenie, dezinfekciu a sterilizáciu
- plne automatizované postupy čistenia hadíc náradia a vodných ciest
- systém čistej vody ponúka možnosť výberu vodného zdroja pre plnenie pohára a chladenie náradia medzi vodovodom a zabudovanou nádobou čistej vody s minimalizáciou rizika kontaminácie



Chirana CHEESE L





Tray stolík s otočným alebo pantografickým ramenom na stĺpe svietidla: silikónová/nerezová tácka, druhá doplnková nosná tácka, rukoväť tray stolíka, držiak pohára, držiačky flaštičiek.

Tray stolíky



Nožné ovládače

nožný ovládač (regulácia otáčok MM a výkonu UOZK, vyfukovanie, zapnutie/vypnutie spreja)



nožný ovládač multifunkčný pedálový, (i v prevedení bezdrôtového)
— ovládanie súpravy (regulácia otáčok MM a výkonu UOZK, vyfukovanie, zapnutie/vypnutie spreja) a kresla



nožný ovládač multifunkčný - ovládanie súpravy (regulácia otáčok MM a výkonu UOZK, vyfukovanie, zapnutie/vypnutie spreja) a kresla



nožný spínač - aktivácia nástrojov, vyfukovanie, zapnutie/vypnutie spreja
voliteľný len pre Chirana CHEESE L !



nožný spínač - aktivácia nástrojov
voliteľný len pre Chirana CHEESE L !



Tray stolík pod stolíkom lekára (pre horné vedenie hadíc nástrojov): silikónová / nerezová tácka, druhá doplnková nosná tácka , rukoväť tray stolíka.



Svietidlá

FARO EDI
FARO EDI so senzorom
FARO EDI s bočnými úchytmi
FARO EDI so senzorom s bočnými úchytmi
FARO MAIA LED
FARO ALYA LED
FARO ALYA LED so senzorom

Doplnky

Rameno monitora
TV Monitor Chirana 19" s DVD/USB
Kamera Chirana



SK 1-01



SK 1-08



SK 1-08



Smile 3



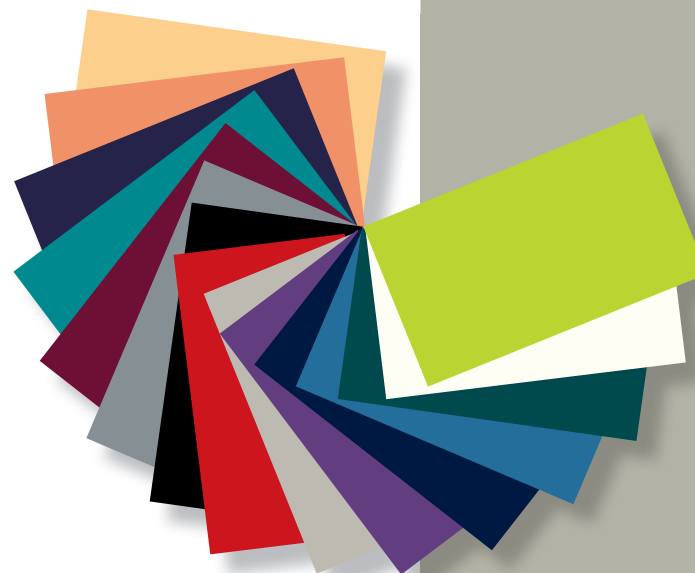
Smile 5



Mäkké čalúnenie
pre SK 1-08



Farby pre SK 1-08



Farby pre SK 1-01 a SK 1-08
s mäkkým čalúnením

Farby Chirana CHEESE

Široká škála farebných prevedení. Naši zákazníci majú možnosť výberu zo širokej palety farieb nielen pre čalúnenia, ale i pre všetky časti súpravy.

Chirana CHEESE ponúka všetky farebné varianty bez obmedzenia pre zákazníka a bez predĺženia termínu dodávok. Štandardná farebná paleta umožňuje vytvoriť viac ako 3 000 farebných kombinácií!

Pre náročnejších zákazníkov ponúkame i striebornú metalízu, ktorá si vyžaduje špeciálnu technológiu farbenia.

Ponúkame i multi-farebnú verziu tzv. „papagáj“ vhodnú najmä pre detskú stomatológiu.