

Návod k montáži a použití

PTS 200



CZ

CE

9000-619-12/32



Obsah



Důležité informace

1. Pokyny	4
1.1 Hodnocení shody	4
1.2 Všeobecné pokyny	4
1.3 Všeobecné bezpečnostní pokyny	4
1.4 Bezpečnostní pokyny pro ochranu proti elektrickému proudu	5
1.5 Výstražné pokyny a symboly	5
2. Informace o výrobku	6
2.1 Použití k určenému účelu	6
2.2 Použití neodpovídající určenému účelu	6
3. Objem dodávky	7
3.1 Speciální příslušenství	8
3.2 Spotřební materiál	8
4. Technické údaje	9
5. Popis funkce	10
5.1 Kompresorový agregát	10
5.2 Sušič vzduchu	10
5.3 Sací stroj	10
5.4 Odlučovač amalgámu	10

12. Schéma elektrického zapojení	22
12.1 Varianta 400 V 3~	22
12.2 Varianta 230 V 1~	23
12.3 Varianta 230 V 3~	24
13. Schéma zapojení	25
13.1 Varianta 400V 3~, část 1-4	25
13.2 Varianta 230V 1~, část 1-4	29
13.3 Varianta 230V 3~, Část 1-4	33



Použití

14. Obsluha	37
15. Údržba	37



Hledání poruch

16. Kompresorové agregáty neběží	38
---	----



Likvidace

17. Likvidace přístroje	38
--------------------------------------	----



Montáž

6. Skladovací a transportní podmínky	11
7. Instalace a první uvedení do provozu	12
7.1 Podmínky prostředí	12
8. Instalace a připojení sacího modulu	13
8.1 Instalace sacího modulu	13
8.2 Spojení sací hadice, hadice odpadního vzduchu a odpadní vody s přípojkou k podlaze zařízení PTS	13
8.3 Připojení sacího stroje	13
9. Montáž tlakovzdušného modulu	14
9.1 Montáž kompresorových agregátů	14
9.2 Upevnění sušiče vzduchu	16
9.3 Připojení stlačeného vzduchu	16
9.4 Umístění a připojení odlučovače amalgámu	16
9.5 Elektrická přípojka PTS 200	17
10. Uvedení do provozu	18
11. Schéma zapojení médií	20
11.1 Varianta s VS stroji	20
11.2 Varianta s V stroji	21



Důležité informace

1. Pokyny

1.1 Hodnocení shody

Výrobek byl podroben hodnocení shody podle direktivy 73/23/EHS (nízké napětí) + 89/336/EHS (EMC) Evropské Unie a splňuje požadované zásadní požadavky tohoto ustanovení.

1.2 Všeobecné pokyny

- Návod k montáži a použití je součástí přístroje. Tento musíte dát uživateli k dispozici na přístupném místě. Dodržení pokynů návodu k montáži a použití je předpokladem pro použití k určenému účelu a správnou obsluhu přístroje, nové zaměstnance musíte instruovat. Návod k montáži a použití předejte následnému uživateli.
- Bezpečnost obsluhy a bezporuchový provoz přístroje jsou zaručeny pouze za použití originálních dílů přístroje. Kromě toho smíte použít pouze příslušenství uvedené v návodu k montáži a použití a nebo k tomuto účelu schválené firmou Dürr Dental. Jestliže použijete jiné příslušenství, nemůže firma Dürr Dental převzít záruku za bezpečný provoz a funkci. Veškeré nároky na náhradu takto vzniklých škod jsou vyloučeny.
- Firma Dürr Dental odpovídá za bezpečnost, spolehlivost a funkci přístrojů pouze v tom případě, že byly montáž, nová nastavení, změny, doplňky a opravy provedeny firmou Firma Dürr Dental nebo firmou Dürr Dental k tomu pověřeným servisem a pokud je práce s přístrojem a jeho použití v souladu s návodem k montáži a použití.
- Návod k montáži a použití odpovídá provedení přístroje a technické úrovni v době prvního uvedení do oběhu. Vyhrazuje si veškerá ochranná práva na uvedené obvody, metody, názvy, software a přístroje.
- Pořízení kopie návodu k montáži a použití, i jeho částí, je povoleno pouze s písemným souhlasem firmy Dürr Dental.

1.3 Všeobecné bezpečnostní pokyny

Přístroj byl firmou Dürr Dental vyvinut a konstruován tak, že jsou ohrožení při jeho použití k určenému účelu téměř vyloučena. Přesto však považujeme za svou povinnost popsat následující bezpečnostní opatření, aby tak mohla být vyloučena zbytková nebezpečí.

- Při práci s přístrojem dodržujte zákony a předpisy platné v místě použití! Provádět přestavby nebo změny na přístroji není povoleno. Firma Dürr Dental nepřebírá záruku a ručení za přestavěné nebo změněné přístroje. V zájmu bezpečného využití a aplikace přístroje odpovídají provozovatel a uživatel za dodržení předpisů a ustanovení.
- Originální obal byste měli uschovat pro případné vratné zásilky. Obal uschovejte mimo dosah dětí. Optimální ochrana přístroje během transportu je zaručena pouze v originálním obalu. Je-li během záruční lhůty nutné vrácení přístroje, pak firma Dürr Dental neručí za poškození vzniklé během transportu v důsledku nedostatečného obalu!
- Uživatel se musí před každým použitím přístroje přesvědčit o jeho spolehlivé funkci a řádném stavu.
- Uživatel musí být seznámen s obsluhou přístroje.
- Výrobek není určen pro provoz v pásmech ohrožených výbuchem, resp. v atmosféře podporující hoření. Pásma ohrožená výbuchem mohou vzniknout použitím hořlavých anestetik, kyslíku a prostředků k čištění a dezinfekci pokožky.

1.4 Bezpečnostní pokyny pro ochranu proti elektrickému proudu

- Příklad smíte zapojit pouze do řádně instalované zásuvky.
- Před připojením přístroje musíte zkontrolovat, zda jsou síťové napětí a frekvence, uvedené na přístroji, v souladu s hodnotami zásobovací sítě.
- Před uvedením do provozu zkontrolujte, zda nejsou přístroj nebo vedení poškozeny. Poškozená vedení a zástrčky musíte neprodleně vyměnit.
- Nedotýkejte se nikdy současně pacienta a volných konektorů přístroje.
- Při práci na přístroji musíte dodržovat příslušné bezpečnostní předpisy pro elektrická zařízení.

1.5 Výstražné pokyny a symboly

V návodu k montáži a použití jsou pro zvláště důležité údaje použity následující názvy resp. značky:



Údaje resp. příkazy a zákazy k odvrácení škod na zdraví osob nebo značných hmotných škod.



Varování před nebezpečným elektrickým napětím



Speciální údaje týkající se ekonomického použití přístroje a jiné pokyny



Označení CE bez čísla autorizované osoby



Mějte na zřeteli okolní vlivy. S přístrojem nesmíte pracovat ve vlhkém a mokřém prostředí.



Likvidace



Připojení ochranného vodiče



Likvidaci proveďte podle požadavku směrnice EU (2002/96/ES-WEE)

2. Informace o výrobku

2.1 Použití k určenému účelu

Zařízení PTS 200 je určeno k přípravě stlačeného vzduchu, vakua a odloučení amalgámu (podle typu PTS) pro provoz dentálních jednotek a podobná použití.

Použití k určenému účelu zahrnuje dodržení pokynů návodu k použití a podmínek k montáži, obsluze a údržbě.

2.2 Použití neodpovídající určenému účelu



Zařízení PTS 200 nesmí pracovat v operačních sálech.

Stlačený vzduch nepoužívejte pro dýchací přístroje nebo podobná zařízení, která jsou potřebná např. v operační oblasti.

Vakuum nesmíte odsávat výbušné plyny.

Jiné nebo určený účel přesahující použití platí jako použití neodpovídající určenému účelu. Za takto vzniklé škody výrobce neručí. Riziko nese sám uživatel.

3. Objem dodávky

Power Tower Silence

PTS 200/01 a /03

0949-200/01 a 0949-200/03

s VS 900, 1 kompresorovým agregátem,
sušičem vzduchu a odlučovačem amalgámu.

1 dolní část skříňové modulu	0949-501-52
1 horní část skříňové modulu	0949-524-52
1 horní část skříňové 230V 3~	0949-525-52
1 tlaková hadice	0949-500-02
1 příslušenství (plastový sáček)	0948-001-00
4 dveřní kolejničky	0945-100-02
1 příslušenství sušiče vzduchu	0947-001-00
1 reklamní balení Orotol-Plus	XX02-92-009
1 návod k montáži a použití PTS 200	9000-619-12/30
1 návod k použití čištění, dezinfekce	9000-605-10
1 návod k použití VS900	9000-605-84/01
1 návod k montáži sušič vzduchu	9000-610-34
1 odlučovač amalgámu	7805-100-50
1 kompresorový agregát	5250-100-66
1 sušič vzduchu	1640-100-62
1 VS 900 400 V	7133-02/021
1 VS 900 230 V 3~	7133-02/022

Power Tower PTS 200/02

0949-200/02

s VS 900, 2 kompresorovými agregáty,
sušičem vzduchu a odlučovačem amalgámu.

1 dolní část skříňové modulu	0949-501-52
1 horní část skříňové modulu	0949-524-52
1 tlaková hadice	0949-500-02
1 příslušenství (plastový sáček)	0948-001-00
4 dveřní kolejničky	0945-100-02
1 příslušenství sušiče vzduchu	0947-001-00
1 reklamní balení Orotol-Plus	XX02-92-009
1 návod k montáži a použití PTS 200	9000-619-12/30
1 návod k použití čištění, dezinfekce	9000-605-10
1 návod k použití VS900	9000-605-84/01
1 návod k montáži sušič vzduchu	9000-610-34
1 odlučovač amalgámu	7805-100-50
1 kompresorový agregát	5250-100-66
1 kompresorové dovybavení	0949-500-50
1 tlaková hadice	5351-002-00
1 T nástrčné spojení	9000-313-01
1 sušič vzduchu	1640-100-62
1 VS 900	7133-02/021

Power Tower PTS 200/11

0949-200/11

s V 900, 1 kompresorovým agregátem
a sušičem vzduchu.

1 dolní část skříňové modulu	0949-511-52
1 horní část skříňové modulu	0949-512-52
1 tlaková hadice	0949-500-02
1 příslušenství (plastový sáček)	0948-001-00
4 dveřní kolejničky	0945-100-02
1 příslušenství sušiče vzduchu	0947-001-00
1 reklamní balení Orotol-Plus	XX02-92-009
1 návod k montáži a použití PTS 200	9000-619-12/30
1 návod k použití čištění, dezinfekce	9000-605-10
1 návod k použití VS900	9000-605-92/30
1 návod k montáži sušič vzduchu	9000-610-34
1 kompresorový agregát	5250-100-66
1 sušič vzduchu	1640-100-62
1 V 900	7130-02/021

Power Tower PTS 200/12

0949-200/12

s V 900, 2 kompresorovými agregáty
a sušičem vzduchu.

1 dolní část skříňové modulu	0949-511-52
1 horní část skříňové modulu	0949-512-52
1 tlaková hadice	0949-500-02
1 příslušenství (plastový sáček)	0948-001-00
4 dveřní kolejničky	0945-100-02
1 příslušenství sušiče vzduchu	0947-001-00
1 reklamní balení Orotol-Plus	XX02-92-009
1 návod k montáži a použití PTS 200	9000-619-12/30
1 návod k použití čištění, dezinfekce	9000-605-10
1 návod k použití VS900	9000-605-92/30
1 návod k montáži sušič vzduchu	9000-610-34
1 kompresorový agregát	5250-100-66
1 kompresorové dovybavení	0949-500-50
1 tlaková hadice	5351-002-00
1 T šroubení	9000-313-01
1 sušič vzduchu	1640-100-62
1 V 900	7130-02/021

Power Tower PTS 200/13

0949-200/13

s V 1200, 2 kompresorovými agregáty
a sušičem vzduchu.

1	dolní část křížového modulu ..	0949-513-52
1	horní část křížového modulu ..	0949-512-52
1	tlaková hadice	0949-500-02
1	příslušenství (plastový sáček)	0948-001-00
4	dveřní kolejničky	0945-100-02
1	příslušenství sušiče vzduchu	0947-001-00
1	reklamní balení Orotol-Plus	XX02-92-009
	1 návod k montáži	
	a použití PTS 200	9000-619-12/30
1	návod k použití	
	čištění, dezinfekce	9000-605-10
1	návod k použití	
	VS900	9000-605-92/30
1	návod k montáži	
	sušič vzduchu	9000-610-34
1	kompresorový agregát	5250-100-66
1	kompresorové dovybavení	0949-500-50
	1 tlaková hadice	5351-002-00
	1 T nástrčné šroubení	9000-313-01
	2 hadice Tecalan	9000-317-13
1	sušič vzduchu	1640-100-62
1	V 1200	0730-01/021

Power Tower PTS 200/21

0949-200/21

s V 600, 1 kompresorovým agregátem a
sušičem vzduchu.

1	dolní část skříňového modulu	0949-521-52
1	horní část křížového modulu	0949-520-52
1	tlaková hadice	0949-500-02
1	příslušenství (plastový sáček)	0948-001-00
4	dveřní kolejničky	0945-100-02
1	příslušenství sušiče vzduchu	0947-001-00
1	reklamní balení Orotol-Plus	XX02-92-009
	1 návod k montáži	
	a použití PTS 200	9000-619-12/30
1	návod k použití	
	čištění, dezinfekce	9000-605-10
1	návod k použití	
	VS900	9000-605-92900/30
1	návod k montáži	
	sušič vzduchu	9000-610-34
1	kompresorový agregát	5250-100-56
1	sušič vzduchu	1640-100-62
1	V 600	7127-01/021

Power Tower PTS 200/22

0949-200/22

mit VS 600, 1 kompresorovým agregátem,
sušičem vzduchu a odlučovačem amalgámu

1	dolní část skříňového modulu ..	0949-522-52
1	horní část křížového modulu ..	0949-523-52
1	tlaková hadice	0949-500-02
1	příslušenství (plastový sáček)	0948-001-00
4	dveřní kolejničky	0945-100-02
1	příslušenství sušiče vzduchu	0947-001-00
1	reklamní balení Orotol-Plus	XX02-92-009
	1 návod k montáži	
	a použití PTS 200	9000-619-12/30
1	návod k použití	
	čištění, dezinfekce	9000-605-10
1	návod k použití	
	VS900	9000-605-92/30
1	návod k montáži	
	sušič vzduchu	9000-610-34
1	odlučovač amalgámu	7805-100-50
1	kompresorový agregát	5250-100-56
1	sušič vzduchu	1640-100-62
1	VS 600	7128-01/021

3.1 Speciální příslušenství

Díly uvedené v následujícím textu nejsou
zahrnuty do objemu dodávky.
Objednávejte podle potřeby!

redukční ventil	6040-992-00
-----------------------	-------------

3.2 Spotřební materiál

recyklační box	7805-032-00
vložka filtru kompresoru	0832-982-00
vložka filtru sušiče vzduchu	1610-121-00
sterilní filtr zařízení na suchý vzduch ..	1640-981-00

4. Technické údaje

Typ PTS 200/01 a PTS 200/02

napětí V	400 / 3~	
frekvence Hz	50	
příkon proudu A	/01: 7,1	/02: 9,6
výkon kW	3,4	4,6
hmotnost cca kg	/01: 258	/02: 293

Typ PTS 200/03

napětí V	230 / 3~	
frekvence Hz	50	
příkon proudu A	11,5	
výkon kW	4,6	
hmotnost cca kg	258	

Typ PTS 200/11 a PTS 200/12

napětí V	400 / 3~	
frekvence Hz	50	
příkon proudu A	/11: 6,1	/12: 8,6
výkon kW	4,35	
hmotnost cca kg	/11: 247	/12: 282

Typ PTS 200/13

napětí V	400 / 3~	
frekvence Hz	50	
příkon proudu A	9,5	
výkon kW	4,33	
hmotnost cca kg	286	

Typ PTS 200/21

napětí V	230 / 1~	
frekvence Hz	50	
příkon proudu A	12,8	
výkon kW	2,51	
hmotnost cca kg	240	

Typ PTS 200/22

napětí V	230 / 1~	
frekvence Hz	50	
příkon proudu A	13,8	
výkon kW	2,76	
hmotnost cca kg	251	

Platí pro všechny typy

rozměry

H = 61cm, Š = 64cm, V = 205cm

klimatické podmínky pro skladování a transport

teplota -25°C až +55°C, 24h až +70°C
relativní vlhkost vzduchu 10% a• 90%
(bez kondenzace)

klimatické podmínky při provozu

teplota +10°C až +40°C
relativní vlhkost vzduchu až 70%

hladina zvuku dB(A) cca 53
typ 200/13 ca. 56

objem nádrže l 20

druh ochrany IP20

ochranná třída 1

způsob provozu S3

doba zapnutí

kompresorových agregátů 50%

připojky v podlaze

odpadní voda DN 40
odpadní vzduch DN 50
sací vedení DN 50
výtlačné vedení mm 15x1
øidicí vedení 24V~
podle typu 230V 1~ / 400V 3~



Technické údaje jednotlivých systémů (např. VS 900) najdete v příslušných dodaných návodech k montáži a použití.

5. Popis funkce



Podrobný popis funkce jednotlivých přístrojů najdete v příslušných návodech k těmto přístrojům.

- a Hlavní vypínač: zap (I) / vyp (0)



I když je síťový vypínač v poloze O, přesto jsou některé konstrukční prvky (např. tlakový spínač, deska tištěných spojů ovládací skříně) pod nebezpečným napětím.

- b Indikace relativní vlhkosti vzduchu
modrá < 30%
růžová > 30%
- c Indikace tlaku
zapínací tlak 5,5 barů a vypínací tlak 7,5 barů
- d Indikační modul odlučovače amalgámu viz návod k použití odlučovače amalgámu DÜRR 9000-605-65

5.1 Kompresorový agregát

Tlakový vypínač zapíná a vypíná kompresorový agregát automaticky.

5,5 barů zapínací tlak

7,5 barů vypínací tlak

Atmosférický vzduch je násávání přes sací filtr a sací ventil do prostoru válce.

Pístem válce je vzduch bezolejově komprimován a veden k sušiči vzduchu.

5.2 Sušič vzduchu

Vlhký, komprimovaný a zahřátý vzduch je sušičem vzduchu ochlazen, sušen a filtrován. Tím je relativní vlhkost vzduchu v tlakové nádobě udržována pod hodnotou 30%.

5.3 Sací stroj

Sací stroj se spustí prostřednictvím uložení hadice a to vyjmutím sací hadice nebo ventilem plivátka.

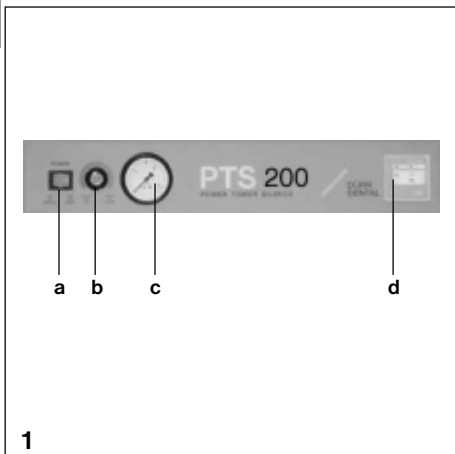
Takto vyrobené vakuum zásobuje ošetřovací pracoviště sacím výkonem.

(objemový proud velké kanyly 300 - 350 l/min)

5.4 Odlučovač amalgámu

Odlučovač amalgámu je připojen k odpadu sacího stroje.

Jeho úkolem je zbavit vodu, přicházející ze sacího stroje, amalgámu a amalgám zachytit ve sběrné nádobě.





6. Skladovací a transportní podmínky

Dodávka zařízení PTS 200 sestává z hmotnostních důvodů z více částí a je závodem expedována v přepravních kartonech. Tím je zařízení zajištěno proti poškození při přepravě.

Zařízení PTS přepravujte ve svislé poloze.



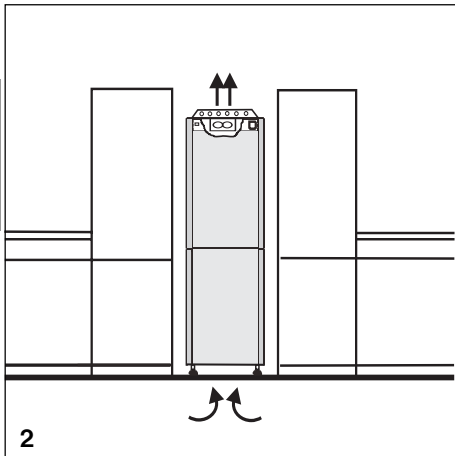
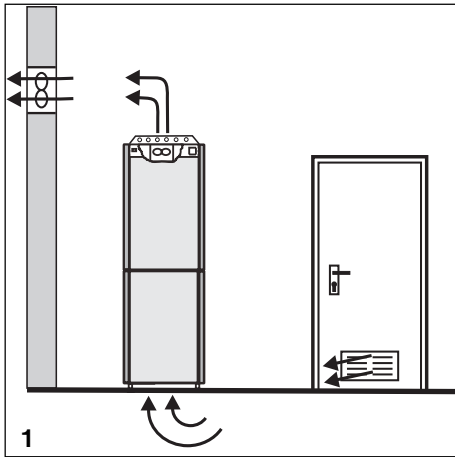
Při transportu a skladování chraňte zařízení PTS před vlhkostí, nečistotami a extrémními teplotami.
(viz 4. Technické údaje
" Teplotní rozsah")



Schovejte obalový materiál pro případné vratné zásilky.
V případě, že obalový materiál nemůžete uschovat, pak jej ekologicky nezávadně zlikvidujte. Přepravní kartony patří do sběrového papíru.



Zařízení PTS smíte přepravovat jen v beztlakém stavu. Před transportem musíte tlakovou nádobu a tlakové hadice odvdušnit.



7. Instalace a první uvedení do provozu



Zařízení smí montovat, instalovat a uvést do provozu pouze kvalifikovaní odborní pracovníci.

Z důvodu hlukové citlivosti a dodržení ustanovení zákona o zdravotnických výrobcích doporučujeme instalovat PTS ve vedlejší místnosti.

Instalaci v účelových místnostech, např. topných prostorách, musíte předem vyjasnit po stránce stavebních předpisů.

Instalace v mokrých místnostech je nepřipustná.

7.1 Podmínky prostředí

Zařízení smíte instalovat a s ním pracovat pouze v suchých, dobře větratelných a neprašných prostorách.

Zařízení PTS 200 musíte instalovat tak, aby bylo snadno přístupné pro obsluhu a údržbu a dobře viditelný typový štítek.

Zařízení PTS musí stát na rovném, dostatečně stabilním podkladu. (Hmotnost PTS je cca 293 kg, v závislosti na variantě)

Kvůli vibraci musíte udržet vzdálenost minimálně 2cm mezi Power Tower a bočním ohraničením (např. skříně).



Sací otvory a výstupy odpadního vzduchu zařízení PTS musí být volné.

Dbejte na to, aby se na, před a pod PTS nenacházely předměty, viz obr. 1 a 2.

Nebezpečí přehřátí!

Síťové přívodní vedení a vzduchové hadice nesmí být zlomeny.

Teplota místnosti nesmí překročit +10 °C a překročit +40 °C, protože by jinak nebyla zaručena bezvadná práce zařízení PTS. **Při teplotách místnosti nad +40 °C ji musíte větrání navíc posílit ventilátorem, viz obr. 1.** Ideální teploty okolí se pohybují od +10 °C až +25 °C.



Přibližně 70% elektrické energie odebrané kompresorovým agregátem je přeměněno na teplo a vyzařováno do okolí.

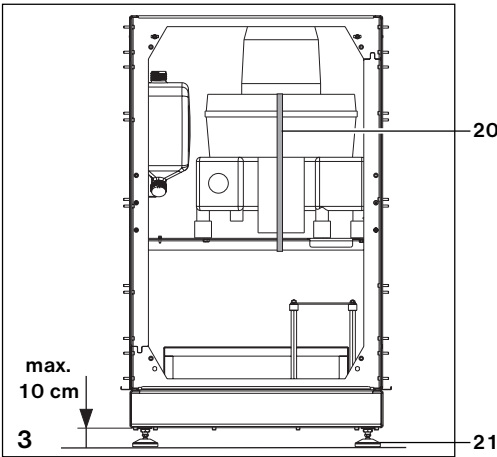
8. Instalace a připojení sacího modulu

8.1 Instalace sacího modulu

- Vybalte sací modul z obalu a postavte jej na požadované místo.
- Pomocí 4 nastavitelných nožek (21) sací modul seřídte do vodorovné polohy. Pojistné matice přestavitelných nožek **pevně utáhněte**. (Tím zabráníte jejich podlomení.)

i Mějte na zřeteli maximální hodnotu přestavení výšky nožek 10 cm a vzdálenost minimálně 2 cm mezi PTS a bočním ohraničením (např. skříně).

- Odstraňte transportní zajištění (20).

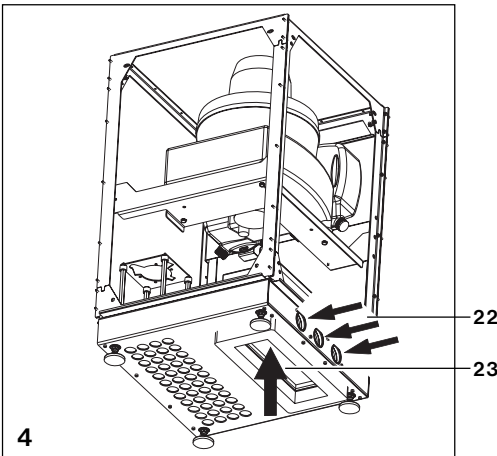


8.2 Spojení sací hadice, hadice odpadního vzduchu a odpadní vody s přípojkou k podlaze zařízení PTS

- Sací hadici a hadici odpadního vzduchu spojte přípojkami PTS DN 50 (22 nebo 23).

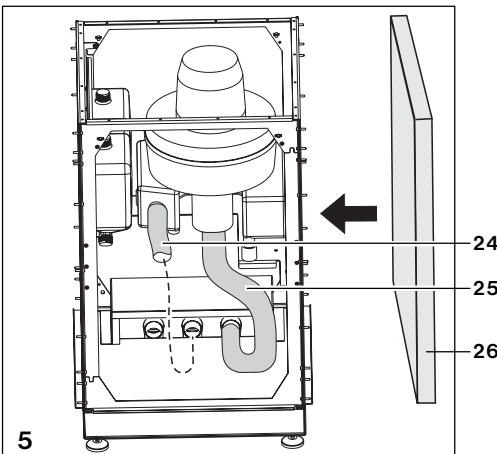
i Stavební instalace potrubí viz plánovací informace 9000-617-03/01

- Hadici odpadní vody, hadici pro stlačený vzduch a kabel protáhněte přípojovacími otvory (22 nebo 23) a instalujte je předběžně do PTS. Kabel: síťový kabel 400V / 230V řídicí vedení 24V

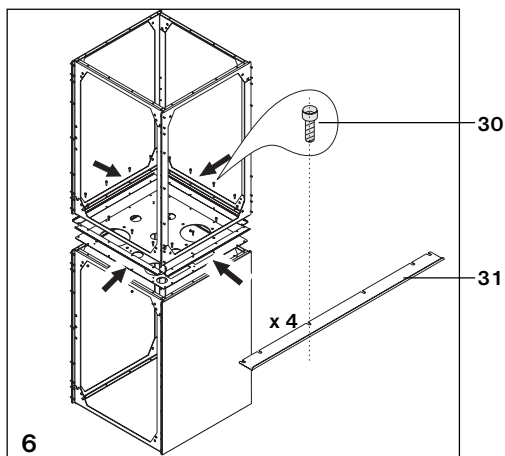


8.3 Připojení sacího stroje

- Hadici odpadního vzduchu (24) sacího stroje spojte s podlahovou přípojkou PTS.
- Hadici pro vakuum / sekret (25) (podle typu stroje např.: V 900 / VS 900) spojte s podlahovou přípojkou. Viz 11. Schéma připojení médií
- Zavěste oba boční kryty a zadní kryt (26).



9. Montáž tlakovzdušného modulu



- Vyšroubujte šrouby (30) v mezidesce sacího modulu.
- Tlakovzdušný modul postavte na sací modul.
- Zasuňte 4x úchytné úhelníky (31) (pro izolační zvukotěsné desky) mezi moduly a moduly spojte šrouby (30).

9.1 Montáž kompresorových agregátů

9.1.1 Verze 400V

- PTS s 1 kompresorovým agregátem, s možností dovybavení na 2 agregáty
- PTS s 2 kompresorovými agregáty

- Uvolněte úchytnou desku (35) a vyjměte ji z PTS.
- Našroubujte kompresorový agregát (33) s gumokovovým tlumičem (34) na vyjmutou úchytnou desku.



Mějte na zřeteli správnou stranu montáže přídržovacího plechu, viz perforace pro zemnění (36).

- Postavte úchytnou desku (35) s namontovaným agregátem do PTS a pevně zašroubujte.
- Upevněte zemnicí kabel.

9.1.2 Verze 230V 1~

PTS jen s

1 kompresorovým agregátem



Mějte na zřeteli montážní polohu agregátu (37). (Agregát je vpředu stojící)

9.1.3 Verze 230V 3~

PTS jen s

1 kompresorovým agregátem

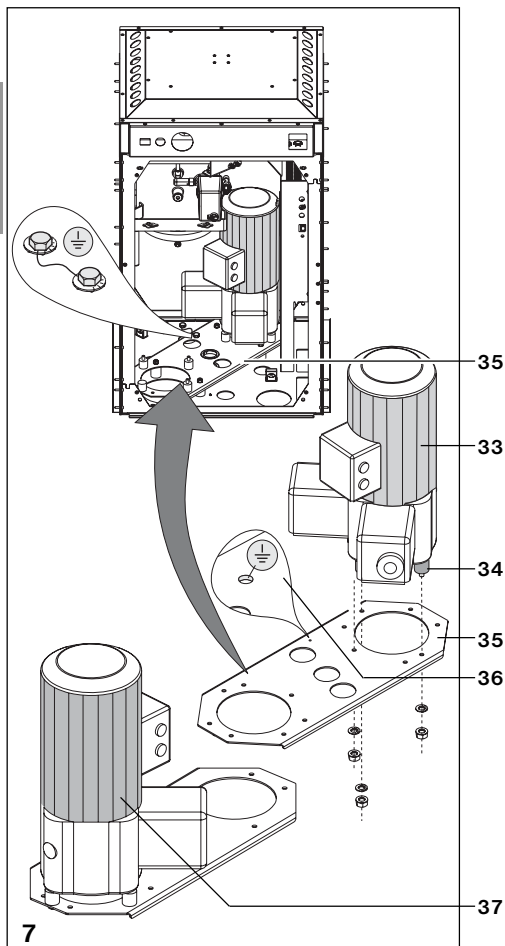


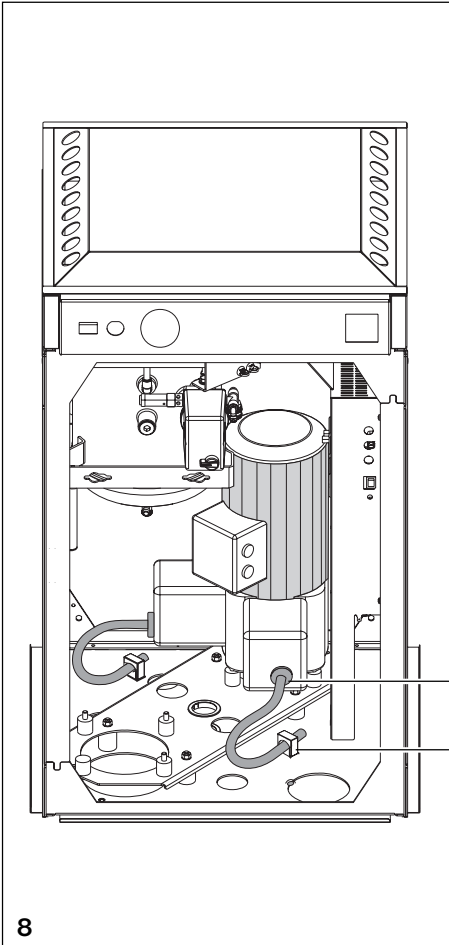
Mějte na zřeteli montážní polohu agregátu (37). (Agregát je vpředu stojící)



Proveďte přenutí kompresorového agregátu hvězda - trojúhelník. Porucha funkce

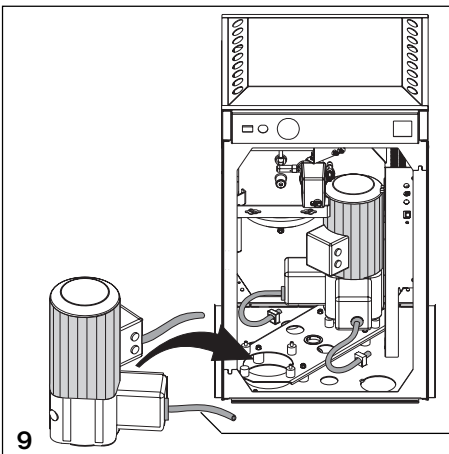
Viz též příložený montážní pokyn
PTS 200 přepnutí z 400 V na 230 V 3~
(244 - 9000-461)





8

- Našroubujte tlumení zvuku (38) na sací hrdla gregátu a zajistěte je upevňovacími svorkami (40).




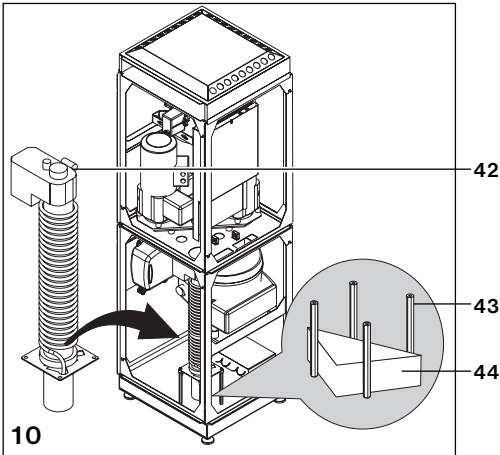
9

- Druhý agregát v PTS s gumokovovými tlumiči upevněte k přídržovacímu plechu.
- Nasadte a zajistěte tlumení zvuku (38).

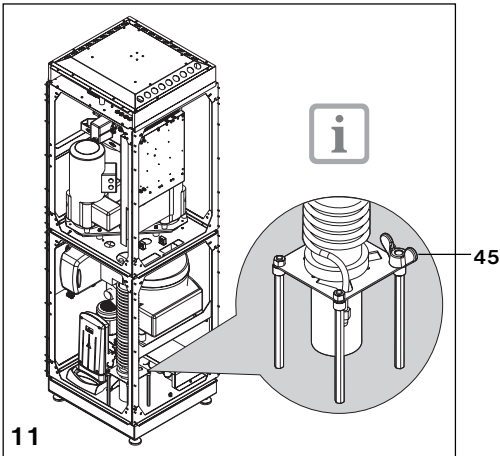
9.2 Upevnění sušiče vzduchu

- Nádoby k zachycení kondenzátu (44) postavte mezi úchytky sušiče vzduchu.
- Odšroubujte 4 pryžové tlumiče předmontované na sušiči vzduchu (42) a namontujte je na úchytky (43).
- Zařízení na suchý vzduch zasadte do předmontovaných úchytok (43) a upevněte je maticemi (vpředu) a křídlými maticemi (vzadu) (45), viz obr. 10 a 11.

 viz 15. Údržba, obr. 19



10




11

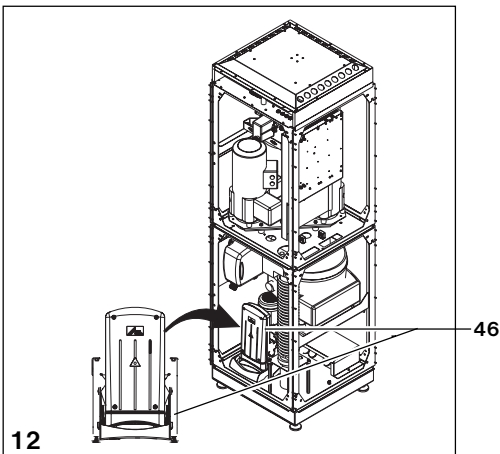
9.3 Připojení stlačeného vzduchu

- Spojte tlakovzdušná vedení mezi kompresorovými agregáty, sušičem vzduchu, nádrží a tlakovzdušnou sítí, viz 11. Schéma připojení médií.

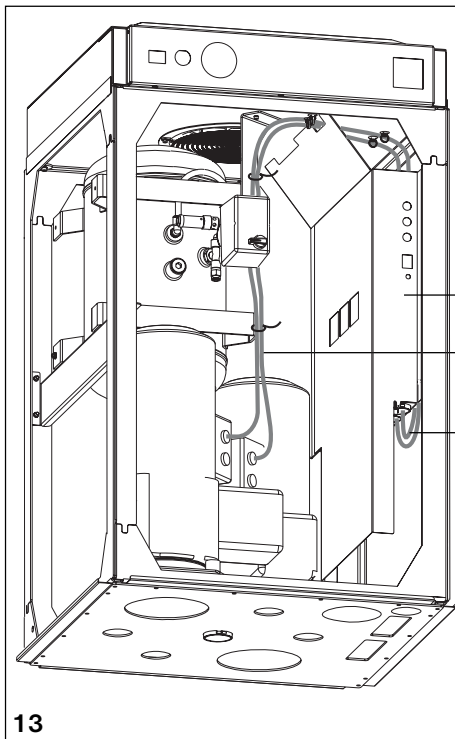
9.4 Umístění a připojení odlučovače amalgámu

viz 11. Schéma připojení médií a obr. 13

-  Umístěte odlučovač amalgámu (46) tak, aby byla kazeta pro zachycení amalgámu přístupná zepředu.



12



13

9.5 Elektrická přípojka PTS 200

Připravené kabely musíte v PTS instalovat, zajistit a nasunout na platinu (47), viz 12. Schéma elektrického zapojení.

Externí kabeláž

- síťová přípojka (platina: X13)
- řídicí kontakt odložení (X4, 1 a 3)
- 24 V zásobovací napětí (X4, 1 a 2)

47 Interní kabeláž

- sací stroj (platina: X7)
- 48 - odlučovač amalgámu (X8)
- kompresorové agregáty (X11 a X12) viz též obr. 13 "Kabeláž"

49

- Instalujte kabelovou přípojku (48) kompresorových agregátů podle obr. 13 a zajistěte je kabelovou spojkou proti sklouznutí.
- Zaveďte kabel zespod (49) do ovládací skříně a zapojte na svorky (X11 a X12) platiny.

Pouze pro typ PTS 200 / 03 (verze 230 V 3~)



**Nepřipojujte síťovou přípojku N.
Porucha funkce**

CZ

10. Uvedení do provozu

- Síťová pojistka "zap"

Jestliže provedete připojení na síť přes instalaci v podlaze nebo ve stropě, pak je nutno do proudového obvodu zabudovat všepólové odpojovací zařízení (vypínač všech pólů nebo všepólový jistič vedení (pojistku)) s rozsvřením kontaktů >3mm.

Jištění proudového obvodu:

(vypínač LS 16A charakteristika C a D) podle EN 60898.



Přes pojistku (ve verzi 230V 1~) nesmí být veden žádný další spotřebič, protože by jinak došlo k překročení max. příkonu proudu.

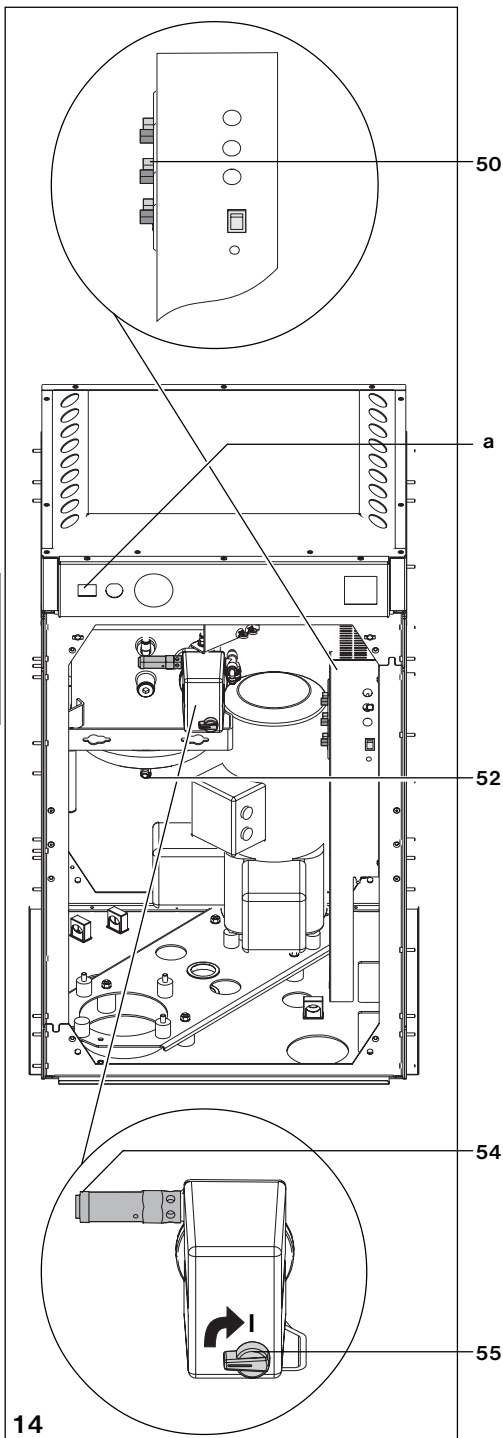
- Na stykačích motoru ovládací skříně musí být stisknuty všechny černé startovací vypínače (50).
- Spínač (55) tlakového vypínače uveďte do polohy "I Auto".
- Zapněte hlavní vypínač (a), viz obr. 14. Kompresor se rozběhne a při dosažení hodnoty cca 7,5 barů se vypne.
- Vypusťte kondenzát otevřením vypouštěcího kohoutu (52).
- Zkontrolujte pojistný ventil. Šroub (54) pojistného ventilu vyšroubujte tak až ventil vypustí. Nechte pojistný ventil vypustit jen krátce a šroub (54) opět zašroubujte. Ventil teď musí být opět uzavřen.

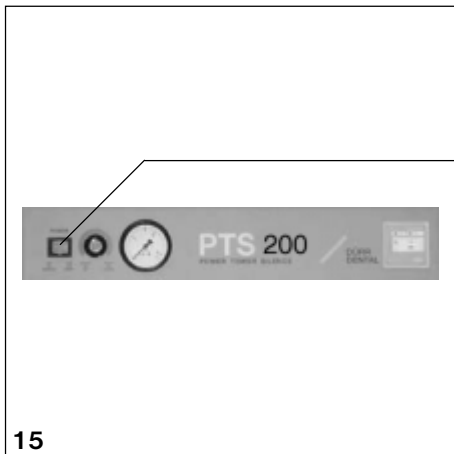


Při této kontrole musí být tlaková nádoba pod tlakem (maximálně 7,5 barů).



Pojistný ventil nesmíte použít k odvědušení tlakové nádoby, protože by se přitom mohl poškodit. Pojistný ventil je výrobcem nastaven na 10 barů, přezkoušen a zapečetěn. Nastavení nesmí být změněno.





15

- Zapněte sací stroj vyjmutím sací hadice z uložení nebo spuštěním vyplachování ventilu plivátka.
- Proveďte kontrolu funkce a těsnosti přípojek.



U trojfázových sacích strojů zkontrolujte směr otáčení.

- Sací stroj vypněte zavěšením sací hadice do uložení nebo vypnutím vyplachování plivátka.



Sací stroje VS dobíhají ještě cca 30 vteřin.

Za současného startovacího signálu sacího stroje a kompresorů, se kompresory vůči sacímu stroji rozběhnou s časovým zpožděním.

- Zavěste veškeré kryty (60) zařízení PTS 200.



Zařízení PTS musí být uzavřeno kryty. Pouze tak je zajištěno dostatečné větrání ventilátory v PTS.

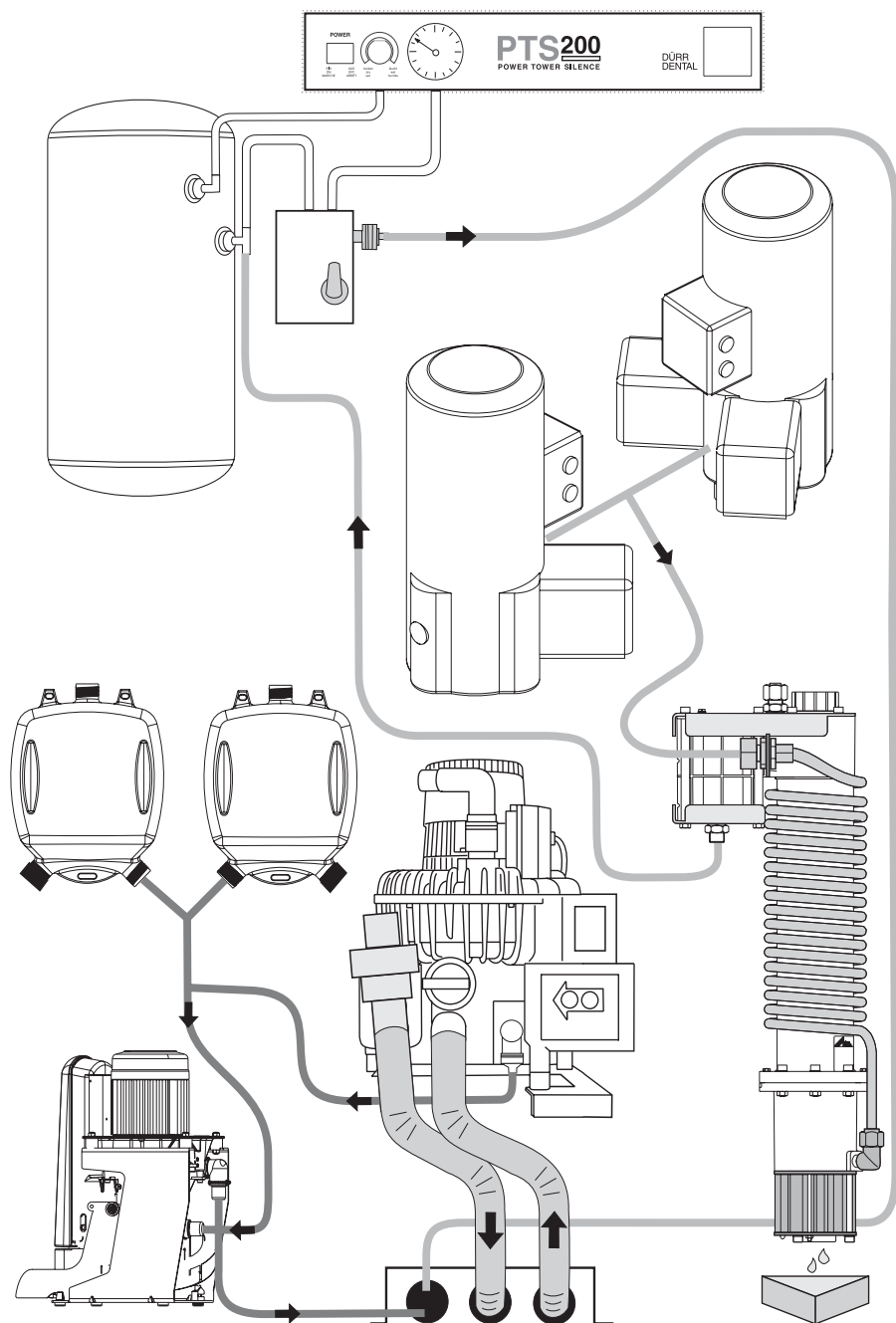


16

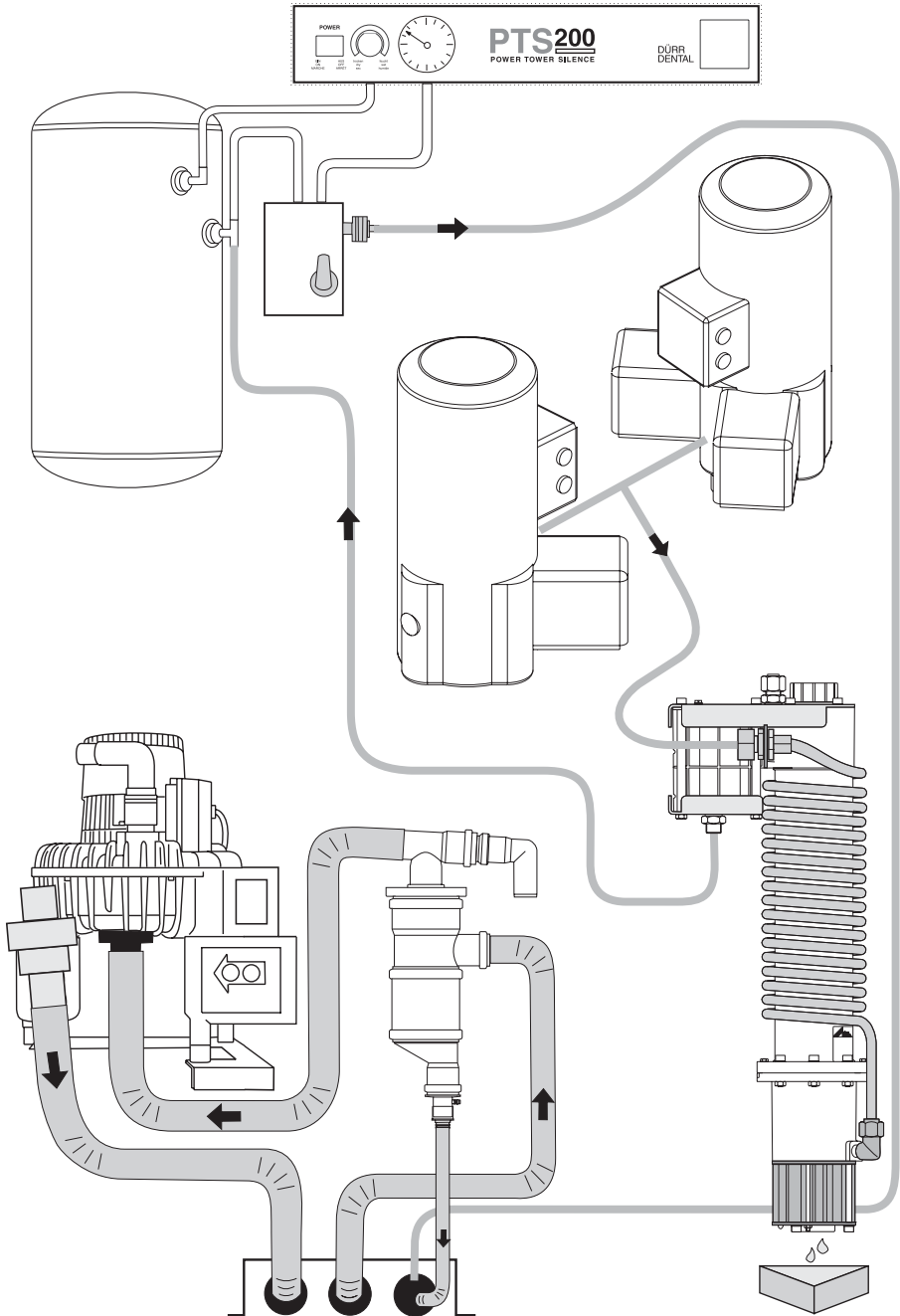
60

11. Schéma zapojení médií

11.1 Varianta s VS stroji

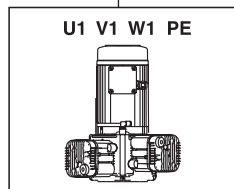
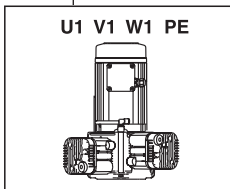
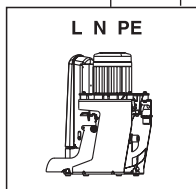
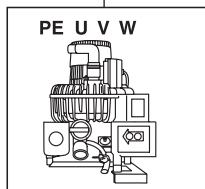
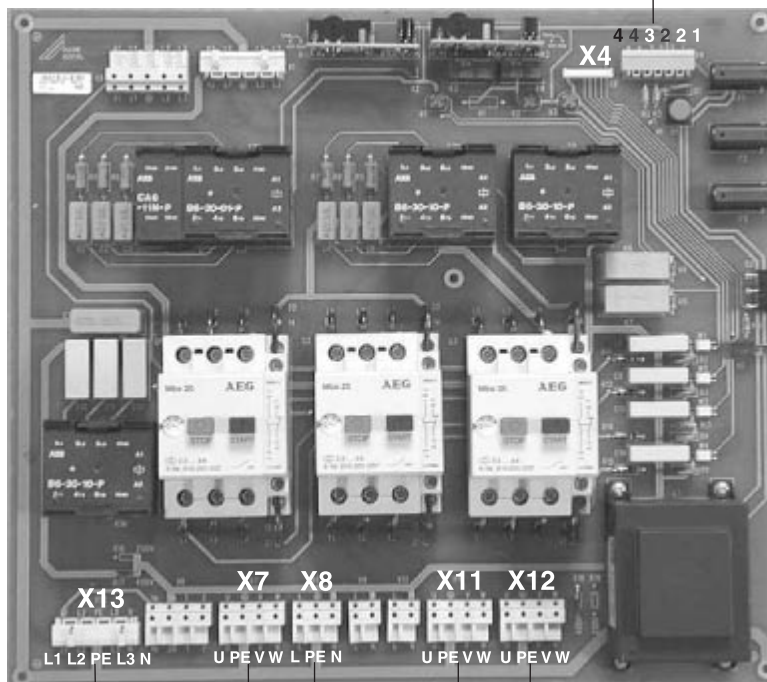
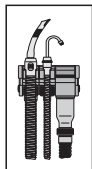


11.2 Varianta s V stroji

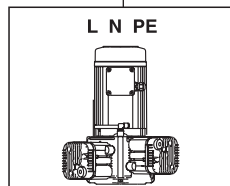
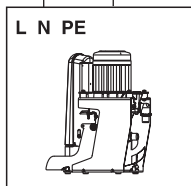
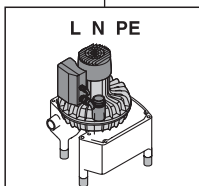
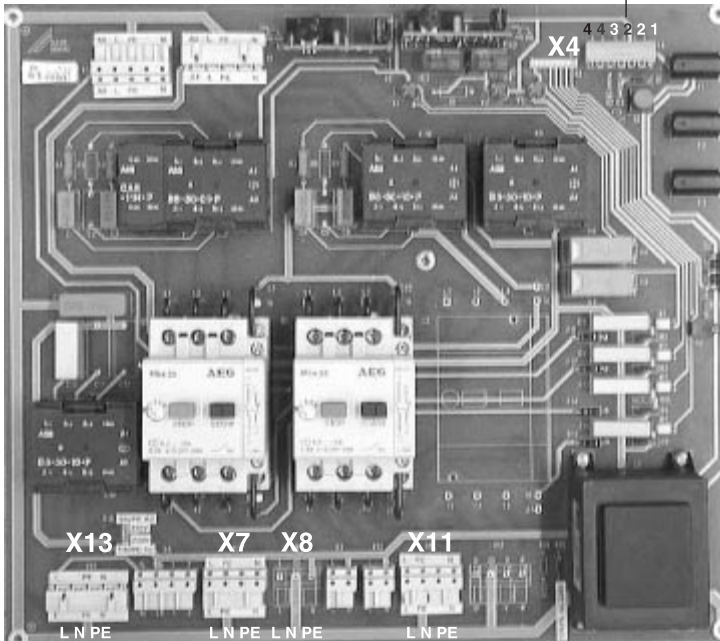
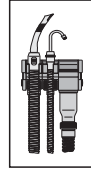


12. Schéma elektrického zapojení

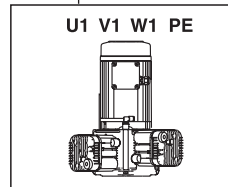
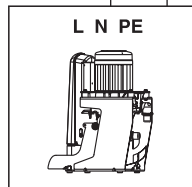
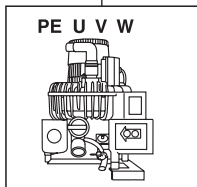
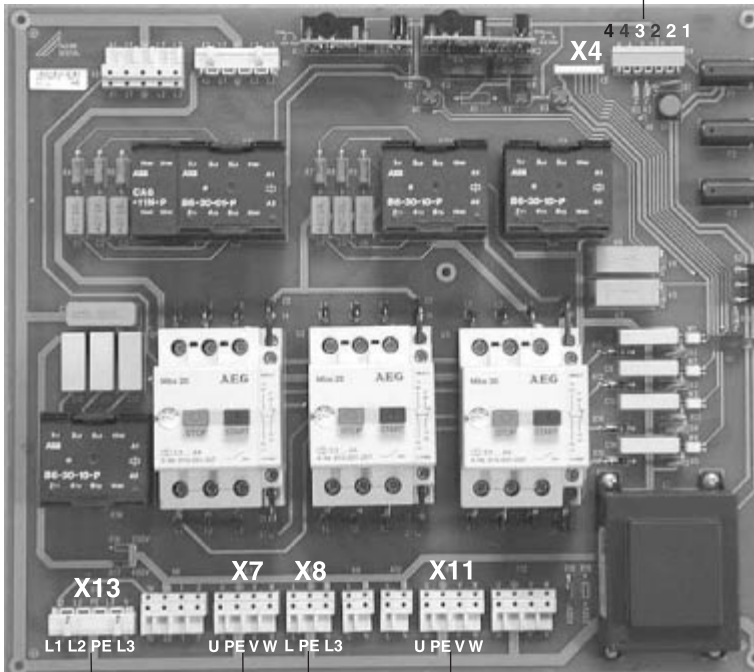
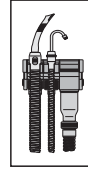
12.1 Varianta 400 V 3~



12.2 Varianta230 V 1~



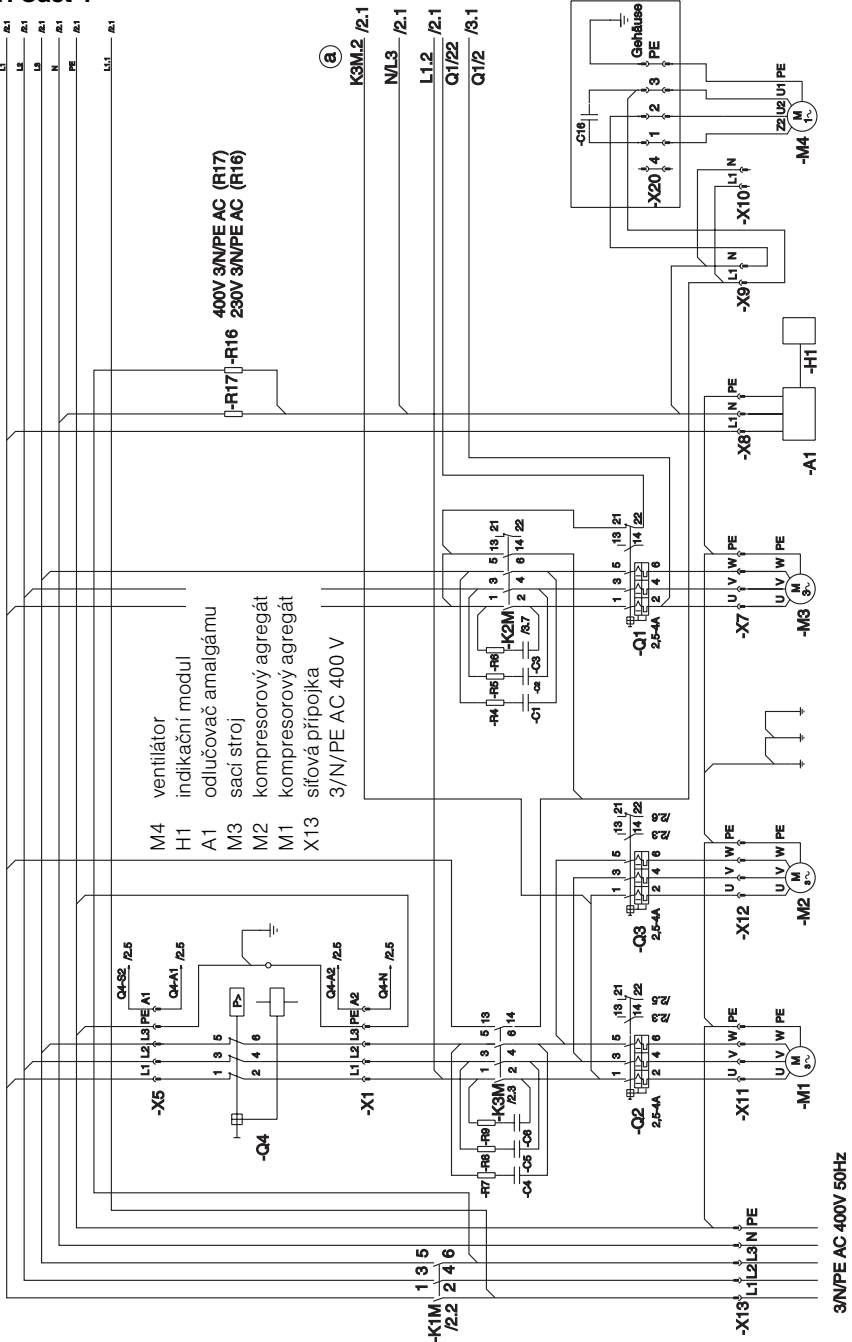
12.3 Varianta230 V 3~



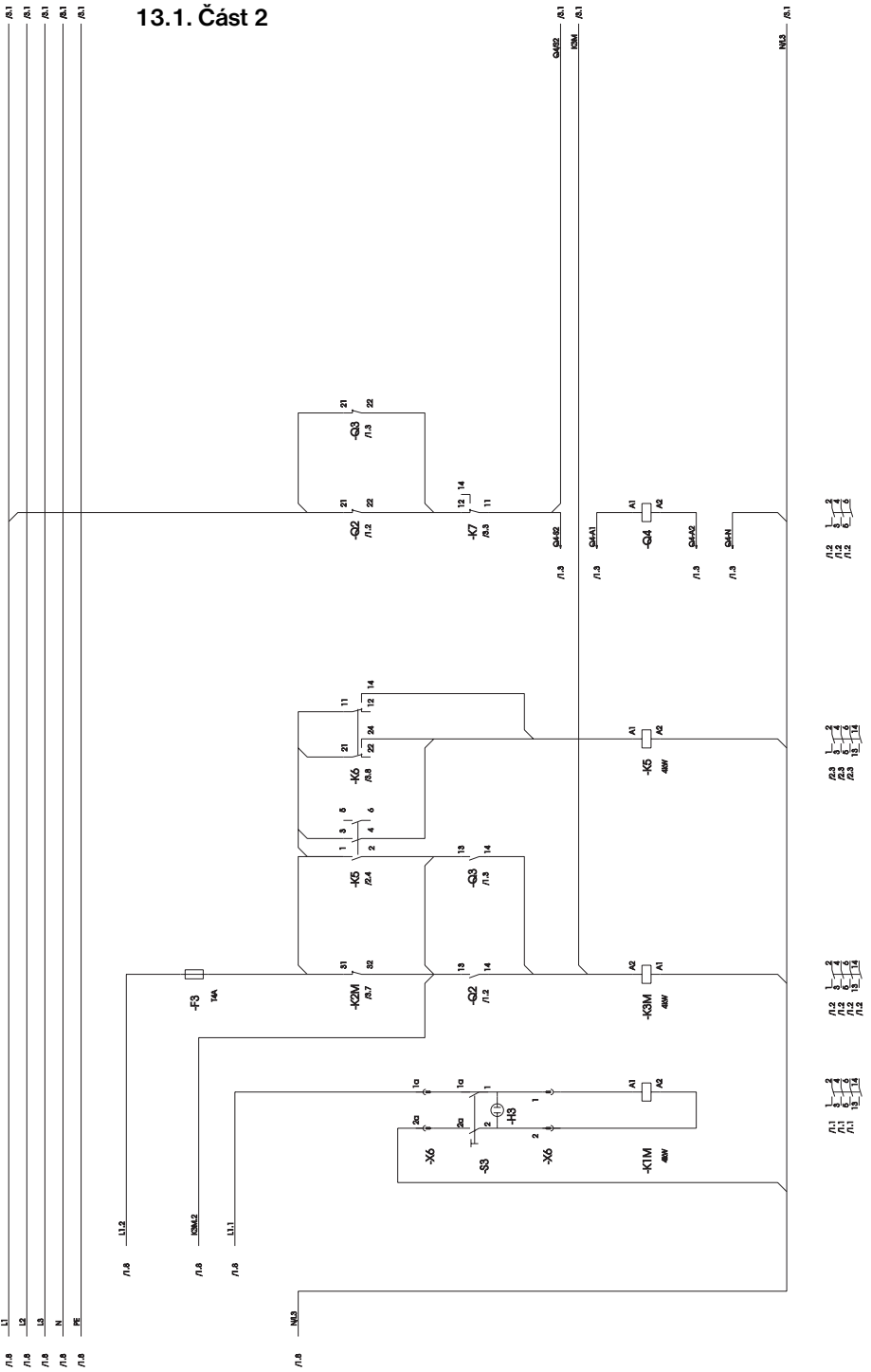
13. Schéma zapojení

13.1 Varianta 400V 3~, část 1-4

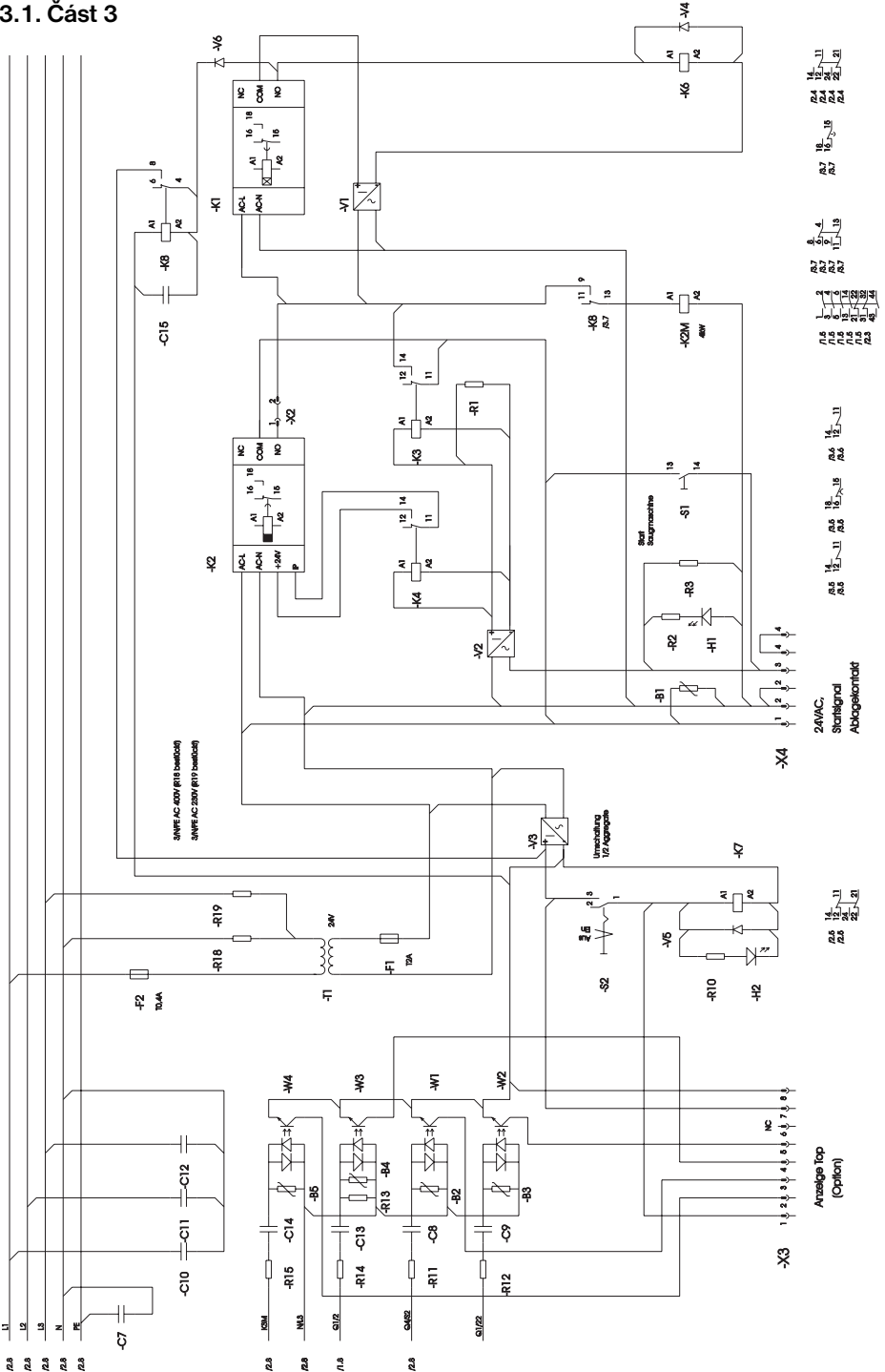
13.1.1 Část 1



13.1. Část 2



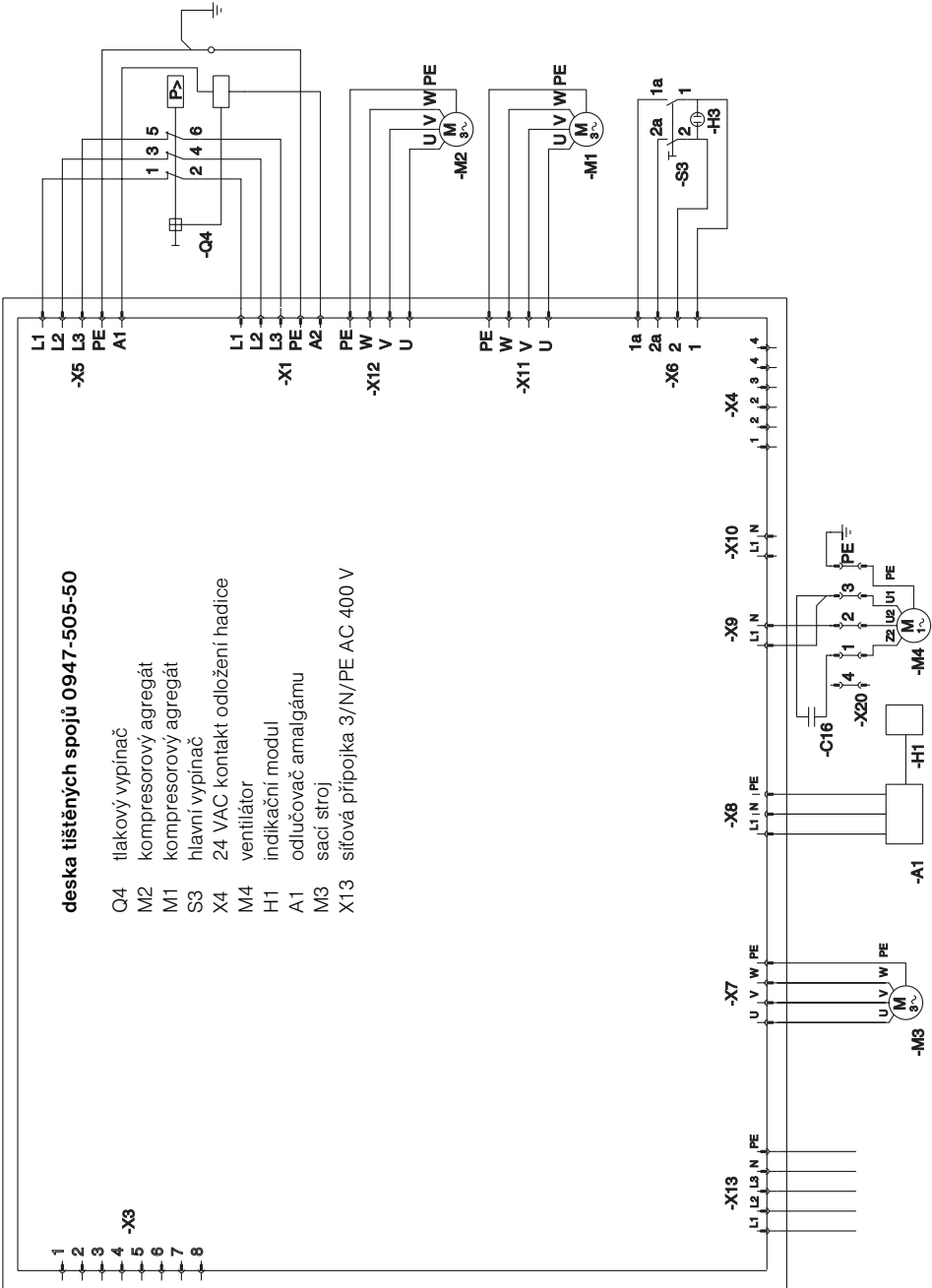
13.1. Část 3



13.1. Část 4

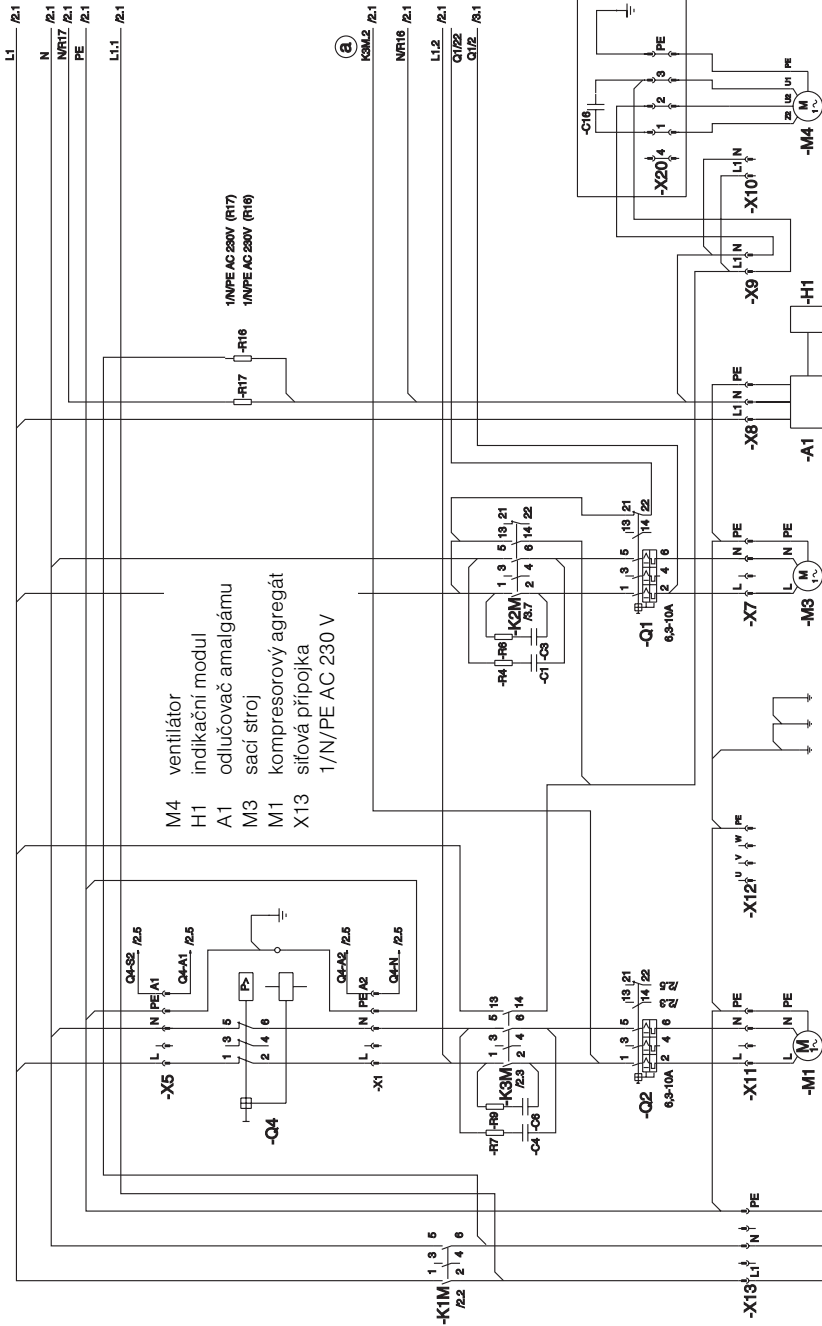
deska tištěných spojů 0947-505-50

- Q4 tlakový vypínač
- M2 kompresorový agregát
- M1 kompresorový agregát
- S3 hlavní vypínač
- X4 24 VAC kontakt odložení hadice
- M4 ventilátor
- H1 indikační modul
- A1 odlučovač amalgámu
- M3 sací stroj
- X13 síťová přípojka 3/N/PE AC 400 V

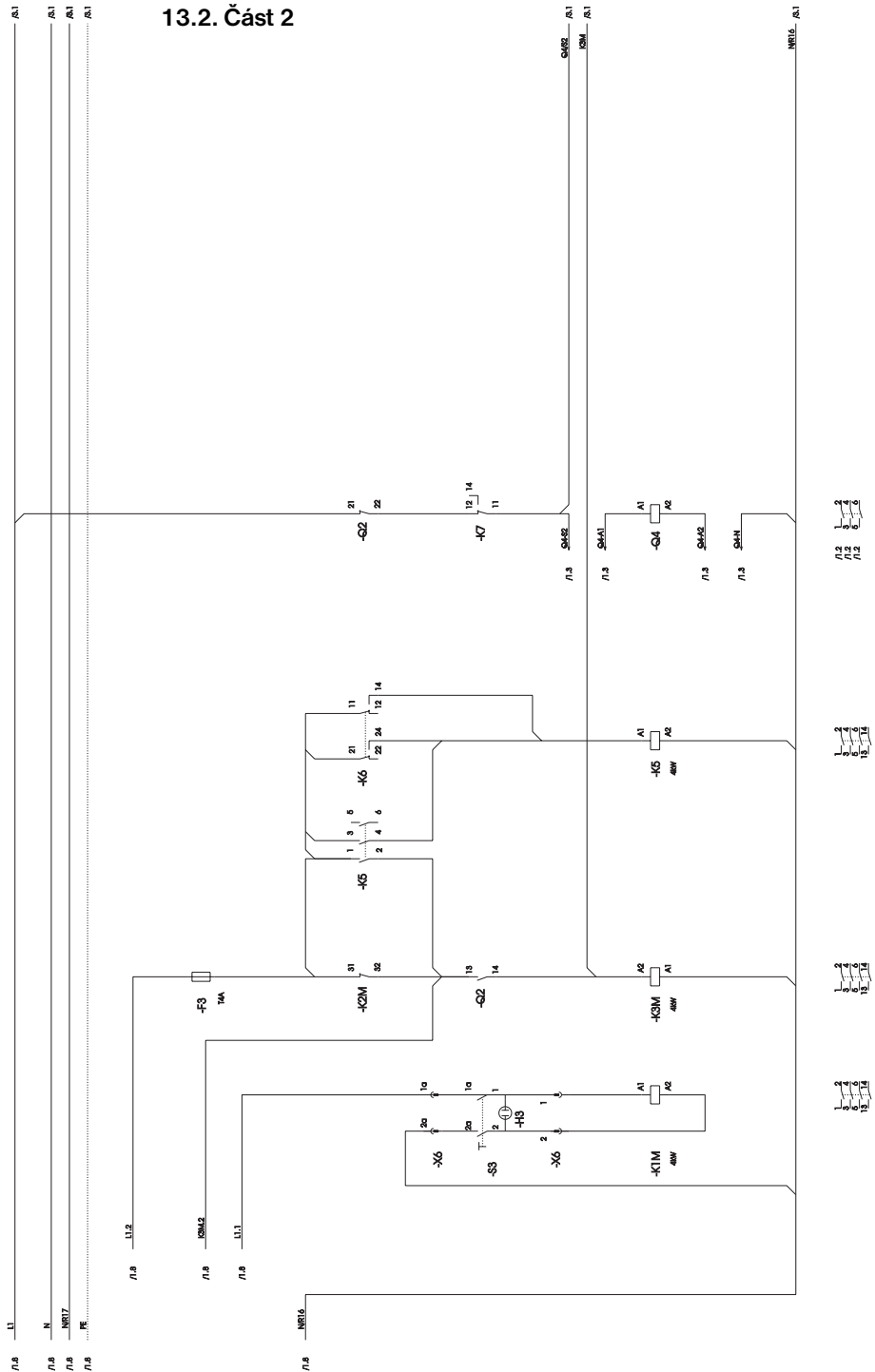


13.2 Varianta 230V 1~, část 1-4

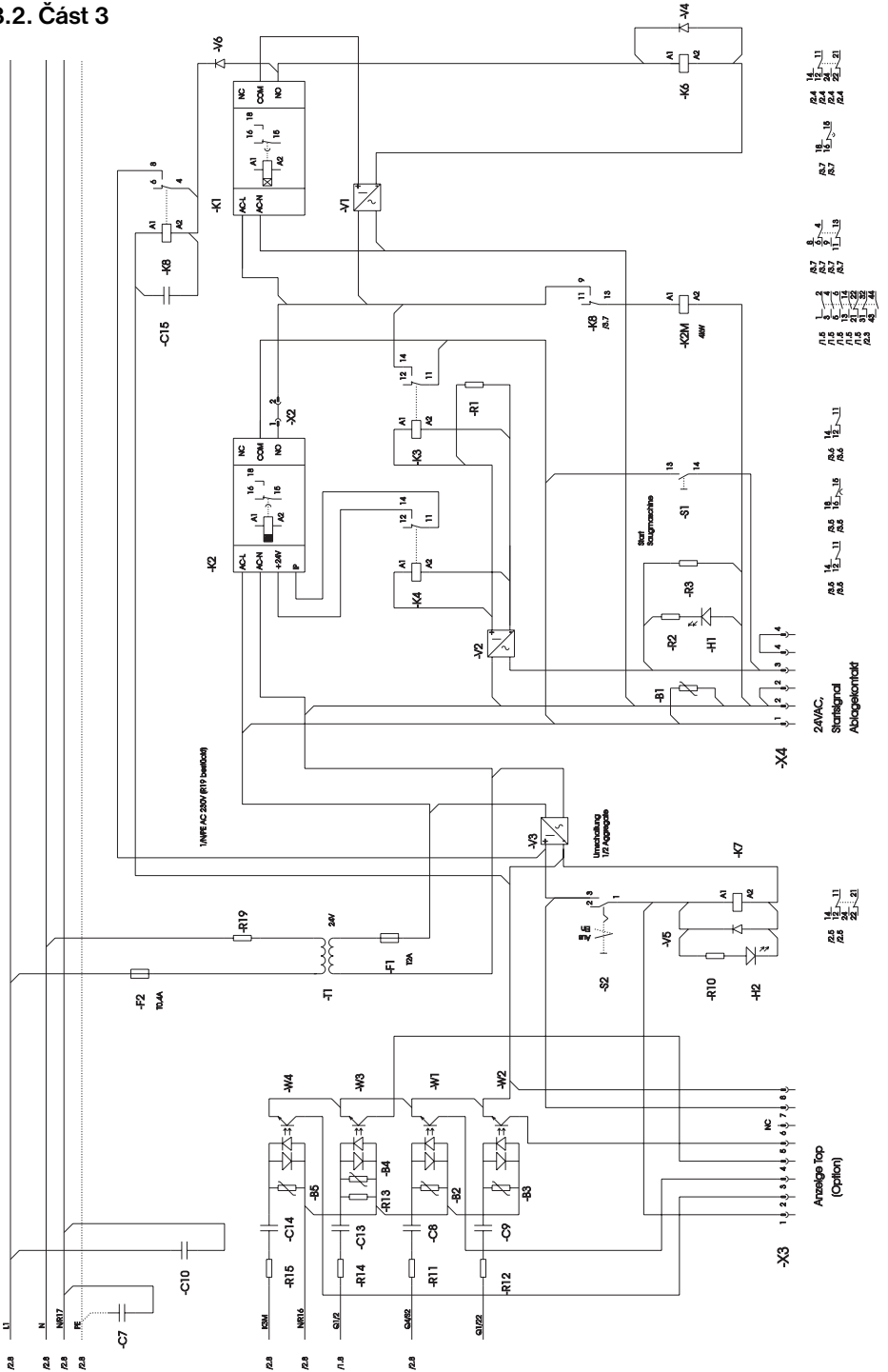
13.2. Část 1



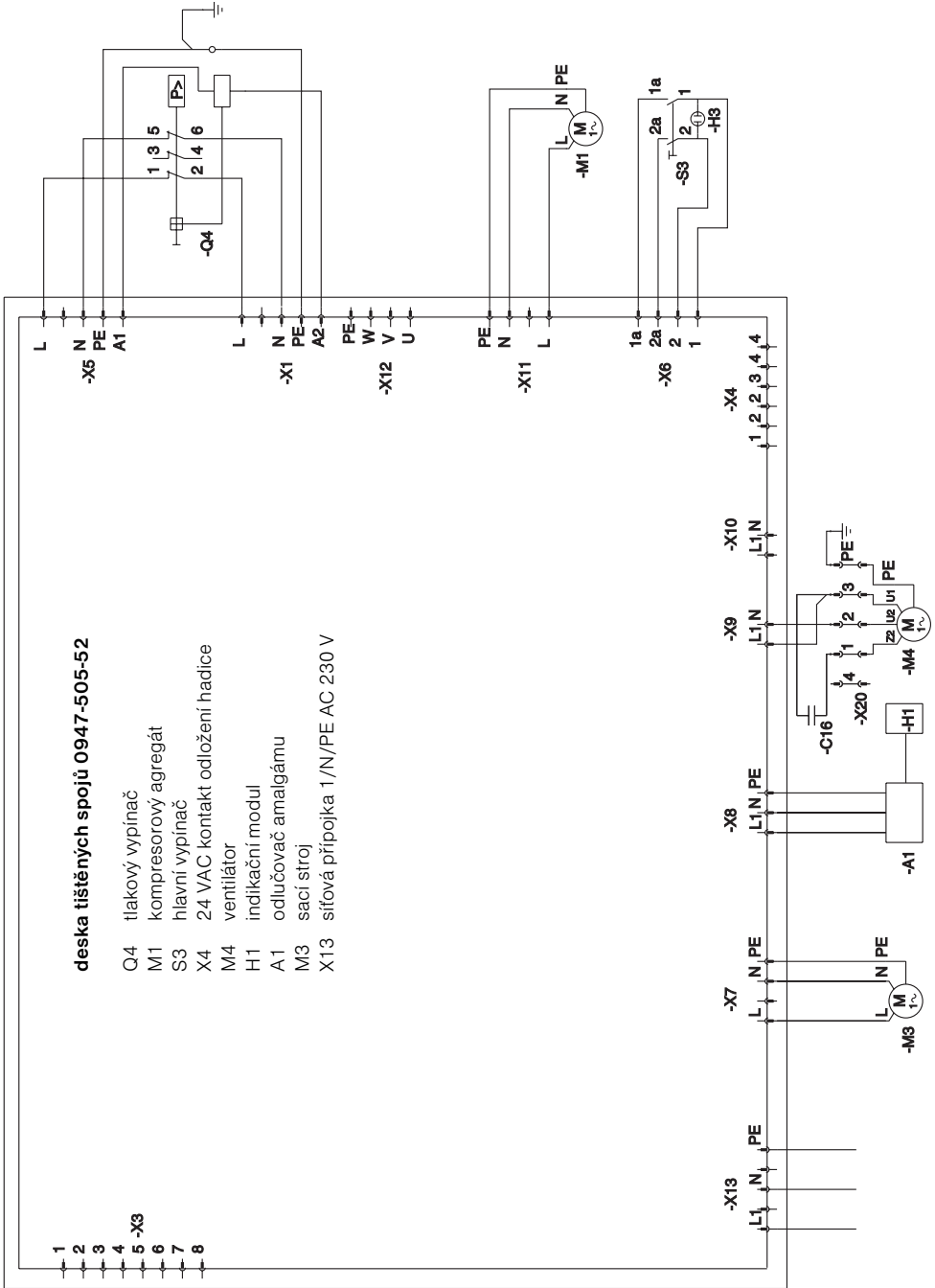
13.2. Část 2



13.2. Část 3

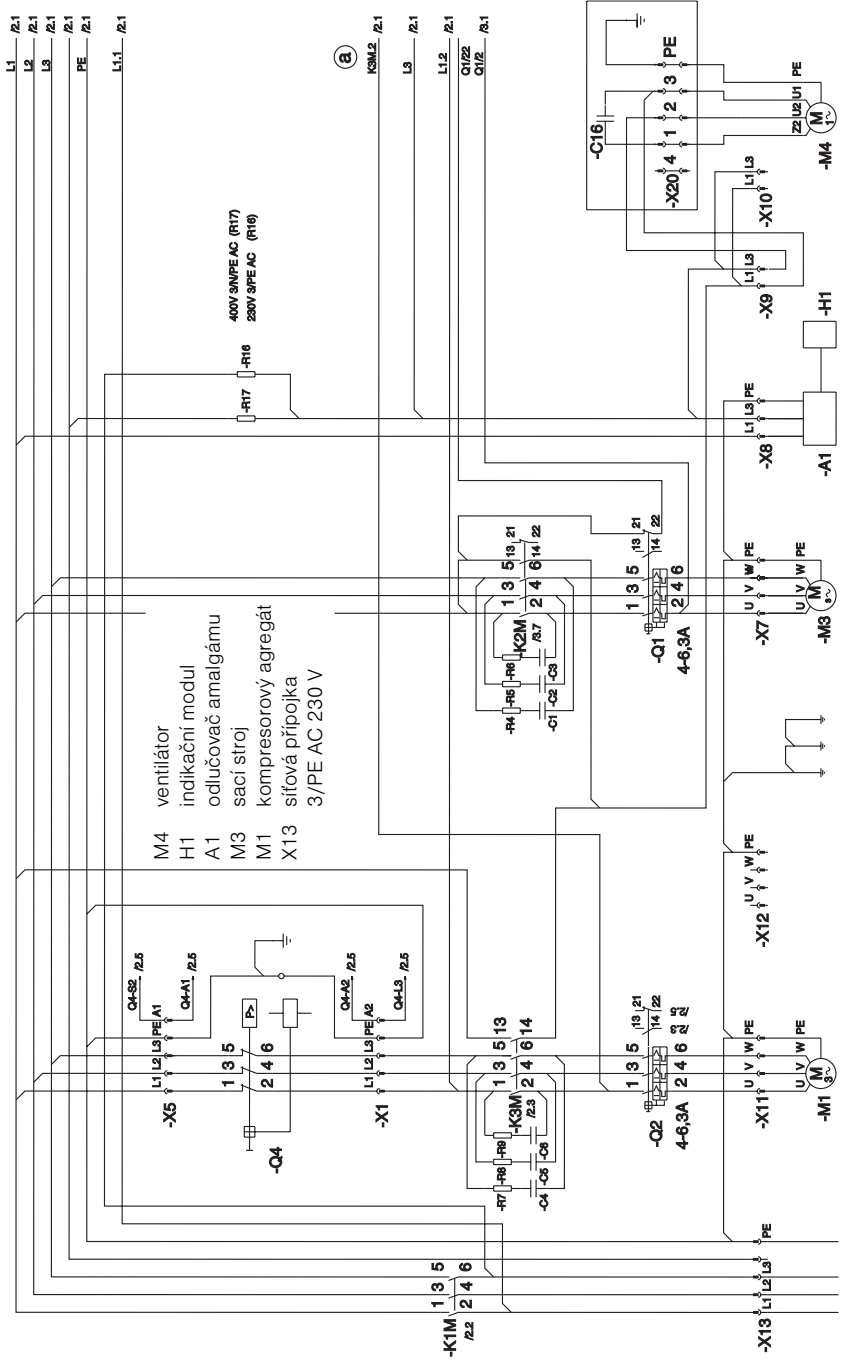


13.2. Část 4

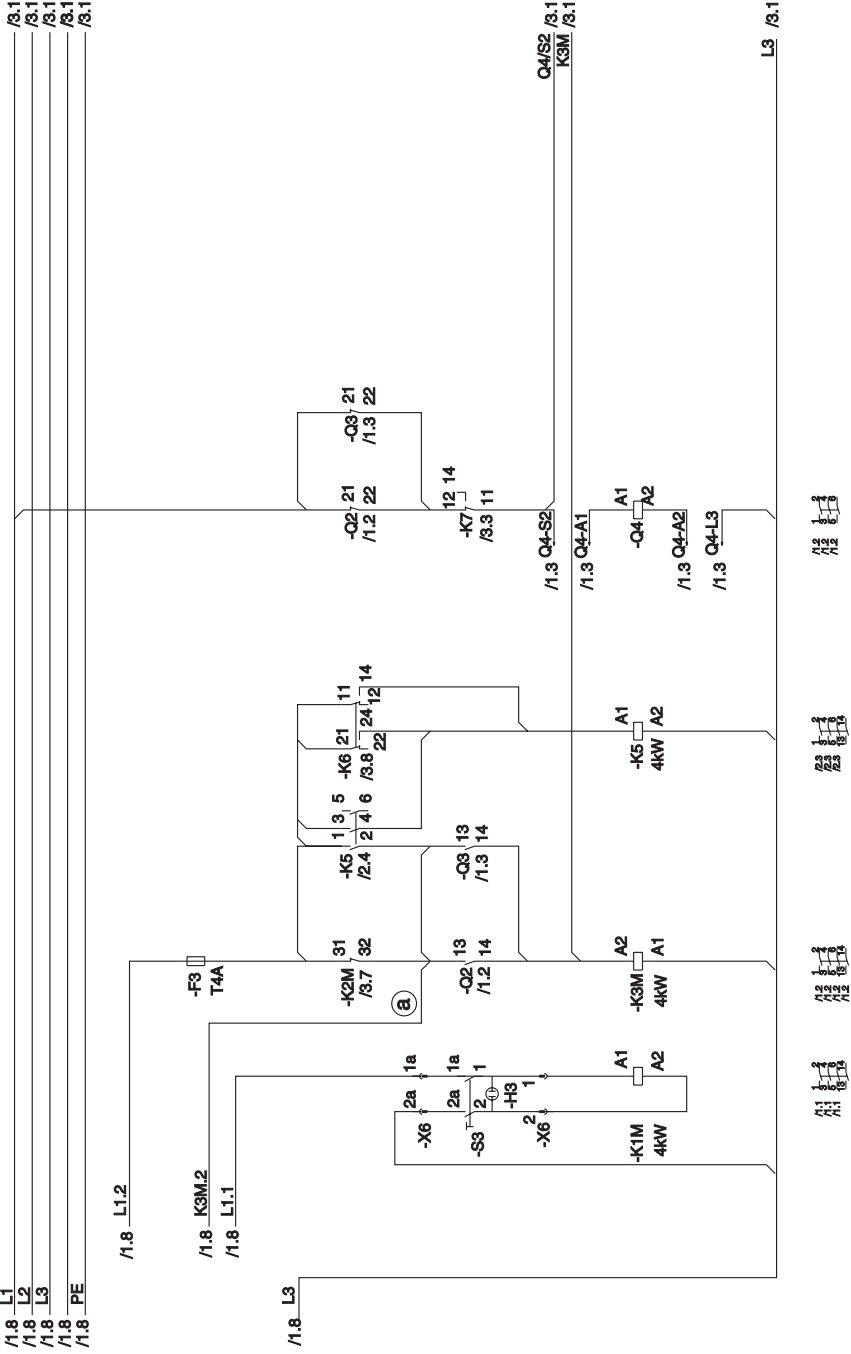


13.3 Varianta 230V 3~, Část 1-4

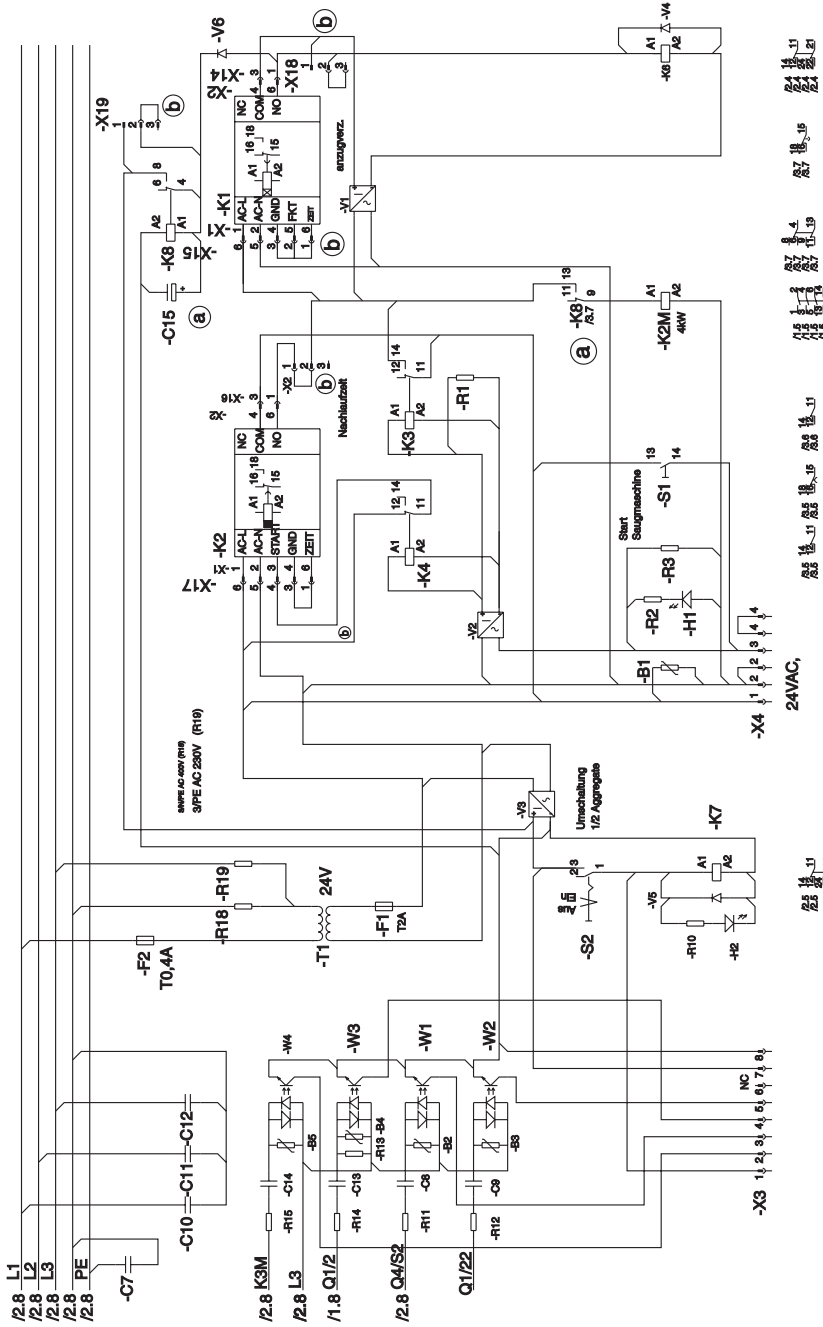
13.3. Část 1



13.3. Část 2



13.3 Část 3

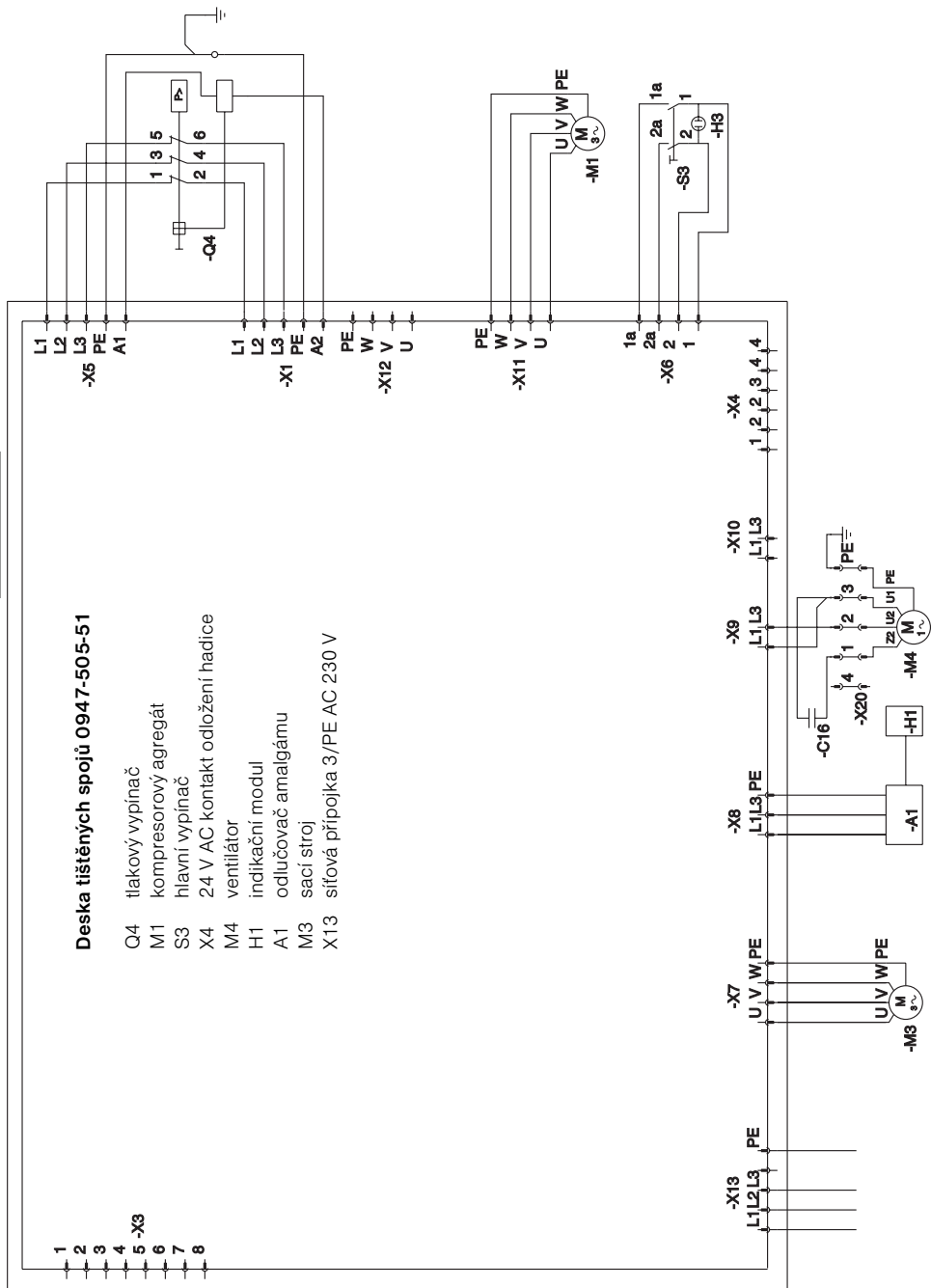


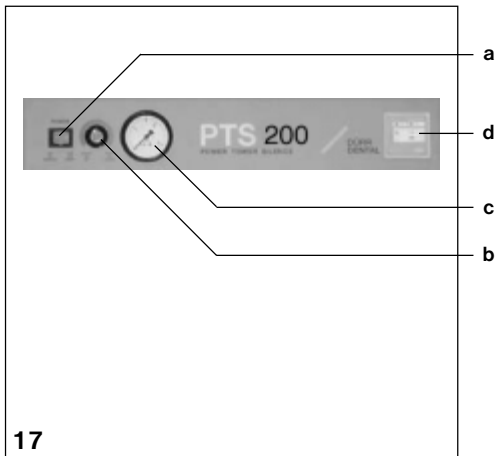
X4 24 V AC kontakt odložení hadice
 X3 indikace Top



Deska tištěných spojů 0947-505-51

- Q4 tlakový vypínač
- M1 kompresorový agregát
- S3 hlavní vypínač
- X4 24 V AC kontakt odložení hadice
- M4 ventilátor
- H1 indikační modul
- A1 odlučovač amalgámu
- M3 sací stroj
- X13 síťová přípojka 3/PE AC 230 V





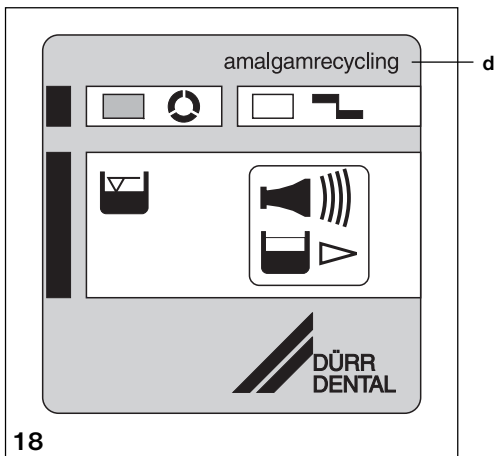
17



Použití

14. Obsluha

- a Hlavní vypínač
Zapnutí a vypnutí PTS
- b Indikace relativní vlhkosti vzduchu
modrá < 30%
růžová > 30%
- c Indikace tlaku
zapínací tlak 5,5 barů a vypínací tlak 7,5 barů
- d Světelné indikace odlučovače amalgámu
viz "návod k použití odlučovače amalgámu
DÜRR 7800/7801"
9000-605-65



18

15. Údržba

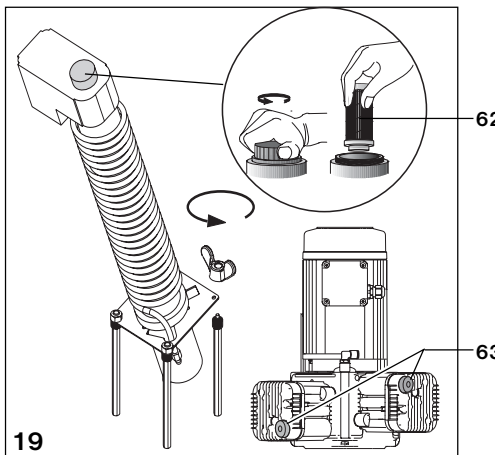


Pokyny k údržbě sacího stroje, čištění a dezinfekci sacích zařízení, sušiče vzduchu a odlučovače amalgámu najdete navíc v příložených návodech.

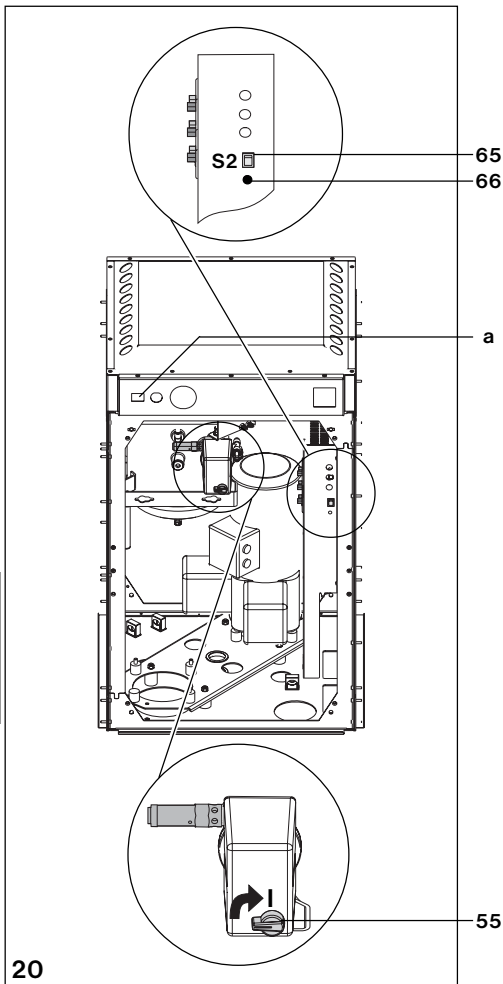
- Výměna jemního filtru v uložení hadice
-každý týden-
- Výměna bakteriologického filtru sacího stroje (je-li k dispozici)
-každé 2 roky-
vločka filtru 0705-991-05
- Výměna jemného filtru kompresorových agregátů (63) a sušiče vzduchu (62)
-každý rok-
jemný filtr kompresorových agregátů (63)
1 kus 0832-982-000
jemný filtr sušiče vzduchu (62)
1 kus 1610-121-00
sterilní filtr sušiče vzduchu (62)
1 kus 1640-981-00



Roční výměnu filtru můžete snadno provést sklopením sušiče vzduchu dopředu, viz obr. 19.



19



Hledání poruch

16. Kompresorové agregáty neběží



Je-li zařízení PTS vybaveno 2 agregáty, můžete dále pracovat s jedním agregátem, jak je popsáno v následujícím textu.

- Vypněte PTS hlavním vypínačem (a).
- Vypínač S2 (65) zapněte do polohy 1.
- Zapněte opět hlavní vypínač (a).
- Svítí červená LED (66).
- Zapněte opět tlakový vypínač (55).

Zařízení PTS pracuje s jedním agregátem.



Další informace najdete v návodech k použití komponent.



Likvidace

17. Likvidace přístroje

- Odpojte PTS od sítě.
- Stlačený vzduch z tlakovzdušné nádoby vypusťte otevřením vypouštěcího kohoutu kondenzátu (52), viz obr. 14.
- Složky s ulpělým amalgámem jako odlučovač amalgámu, síta, filtry a hadice atd. musíte rovněž likvidovat za dodržení národních předpisů.
- Zabudovanou řídicí jednotku, elektronickou platinu a komponenty likvidujte jako elektronický odpad.
- Ostatní konstrukční prvky můžete likvidovat podle místních předpisů.